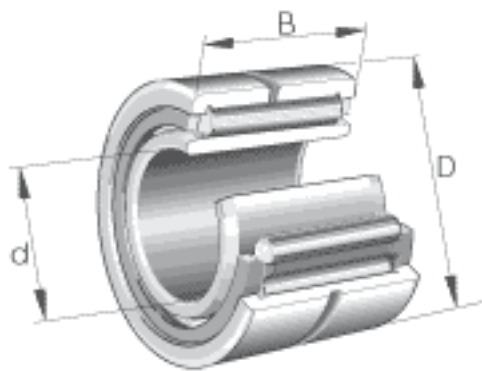


### INA NK155/35参数

尺寸	d	55	mm	-
	D	72	mm	-
	B	35	mm	-
	F	60	mm	-
	$r_{min}$	0.6	mm	-
	s	2	mm	轴向位移
重量	m	379	g	质量
基本额定载荷	$C_r$	63000	N	基本额定动载荷, 径向
	$C_{0r}$	130000	N	基本额定静载荷, 径向
疲劳极限载荷	$C_{ur}$	23500	N	疲劳极限载荷, 径向
极限转速	$n_G$	7700	r/min	极限转速
参考转速	$n_B$	4550	r/min	参考转速

### INA NK155/35图片





参考资料:<http://www.sozhou.com/p/7b903165.html>