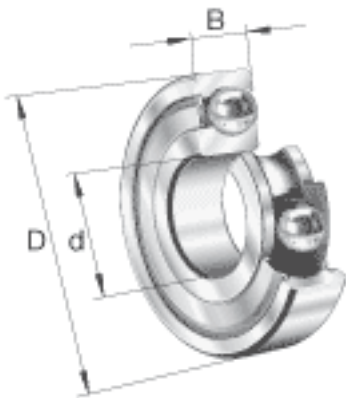


### FAG 61800-2Z参数

|        |                    |       |       |            |
|--------|--------------------|-------|-------|------------|
| 尺寸     | d                  | 10    | mm    | -          |
|        | D                  | 19    | mm    | -          |
|        | B                  | 5     | mm    | -          |
|        | D <sub>2</sub>     | 17    | mm    | -          |
|        | D <sub>a max</sub> | 17    | mm    | -          |
|        | d <sub>1</sub>     | 13    | mm    | -          |
|        | d <sub>a min</sub> | 12    | mm    | -          |
|        | r <sub>a max</sub> | 0.3   | mm    | -          |
|        | r <sub>min</sub>   | 0.3   | mm    | -          |
| 重量     | m                  | 6     | g     | 质量         |
| 基本额定载荷 | C <sub>r</sub>     | 1940  | N     | 基本额定动载荷，径向 |
|        | C <sub>0r</sub>    | 920   | N     | 基本额定静载荷，径向 |
| 极限转速   | n <sub>G</sub>     | 46000 | r/min | 极限转速       |
| 参考转速   | n <sub>B</sub>     | 27500 | r/min | 参考速度       |
| 疲劳极限载荷 | C <sub>ur</sub>    | 40    | N     | 疲劳极限载荷，径向  |

### FAG 61800-2Z图片





参考资料:<http://www.sozhou.com/p/7b43930a.html>