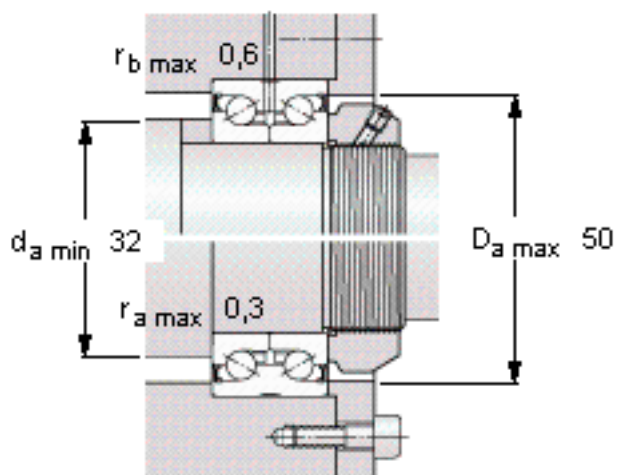
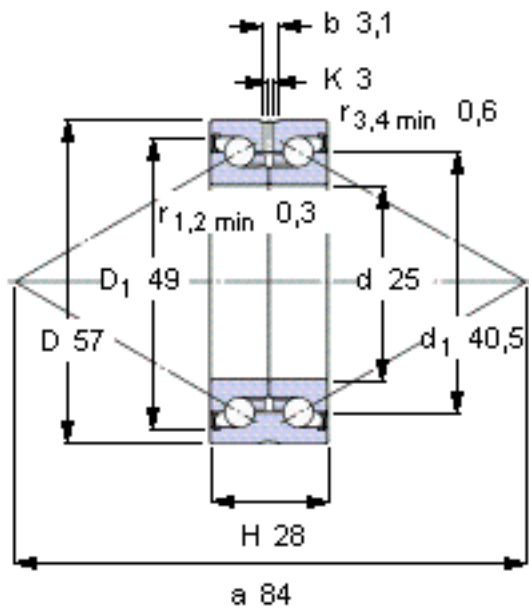


SKF BEAS 025057-2RZ参数

主要尺寸	d	25	mm	-
	D	57	mm	-
	H	28	mm	-
基本额定载荷	C	27600	N	动载荷
	C_0	55000	N	静载荷
疲劳载荷极限	P_u	2040	N	-
可达转速	Attainable speed	5600	r/min	-
重量	重量	340	g	-
型号	型号	BEAS 025057-2RZ	-	-

SKF BEAS 025057-2RZ图片



Preload¹⁾ [N]

1920

Frictional moment¹⁾ [Nm]

(guideline value)

0,2

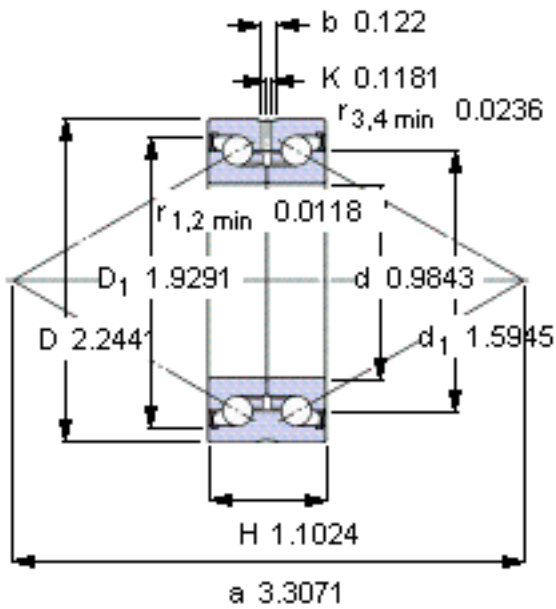
¹⁾ Values apply to unmounted bearings

Static stiffness¹⁾

(guideline values)

Axial [N/μm] 770

Moment [Nm/mrad] 200



Preload¹⁾ [N]

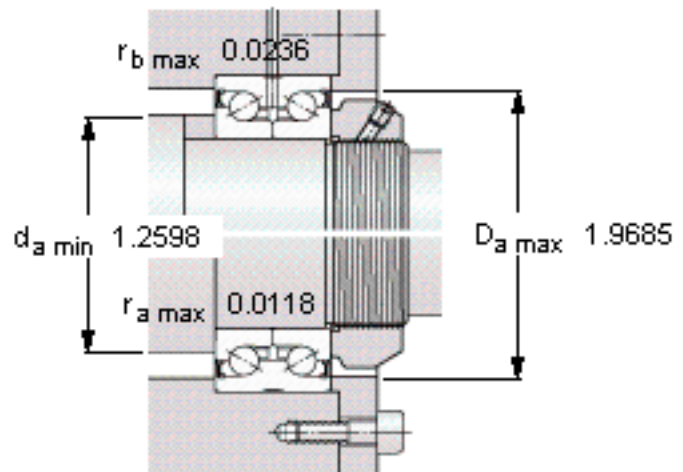
1920

Frictional moment¹⁾ [Nm]

(guideline value)

0,2

1) Values apply to unmounted bearings



Static stiffness¹⁾

(guideline values)

Axial [N/ μm] 770

Moment [Nm/mrad] 200