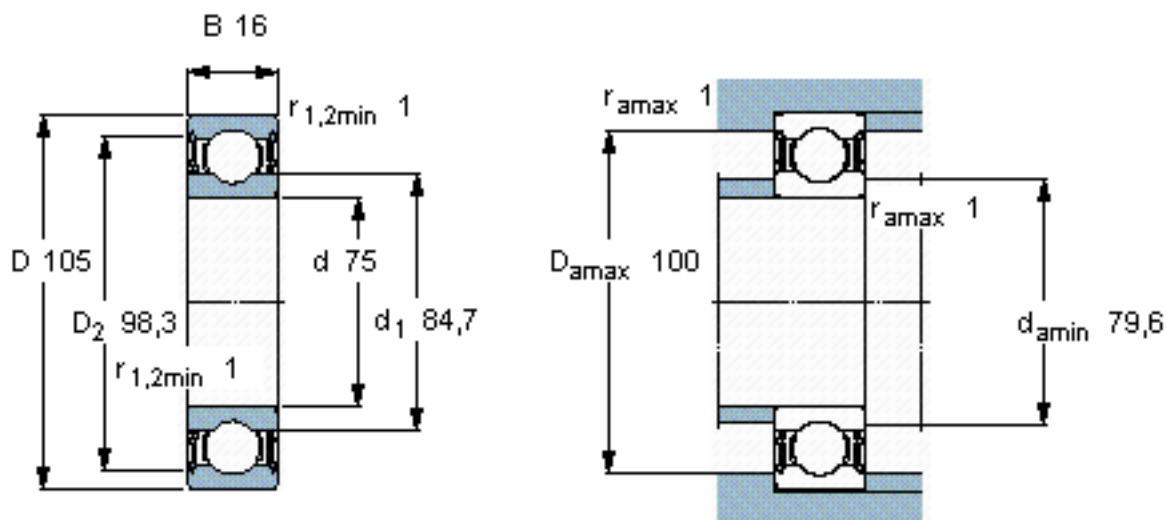


SKF 61915-2RS1/W64参数

主要尺寸	d	75	mm	-
	D	105	mm	-
	B	16	mm	-
基本额定载荷	C	24200	N	动载荷
	C_0	19300	N	静载荷
疲劳载荷极限	P_u	965	N	-
极限转速	极限转速	2700	r/min	-
重量	重量	370	g	-
型号	* SKF 探索者轴承	61915-2RS1/W64	-	-

SKF 61915-2RS1/W64图片

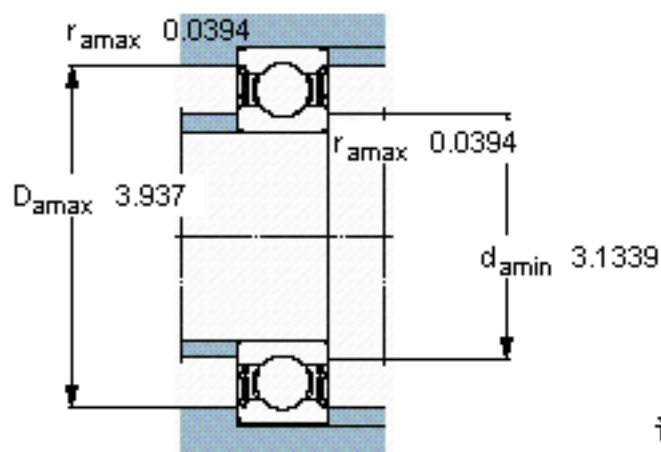
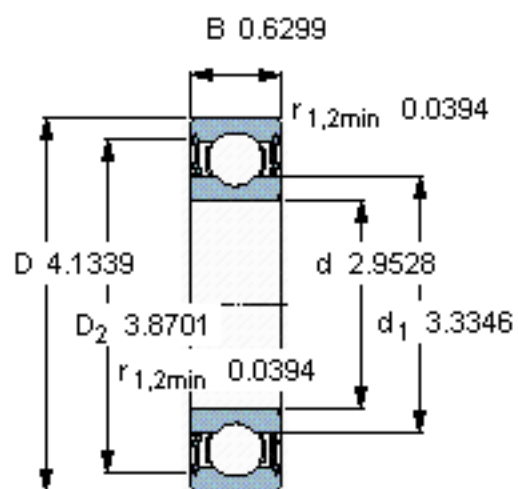


计算系数

k_r 0,02

f_0 14

参考资料:<http://www.sozhou.com/p/7aef7622.html>



计算系数

k_r 0,02

f_0 14