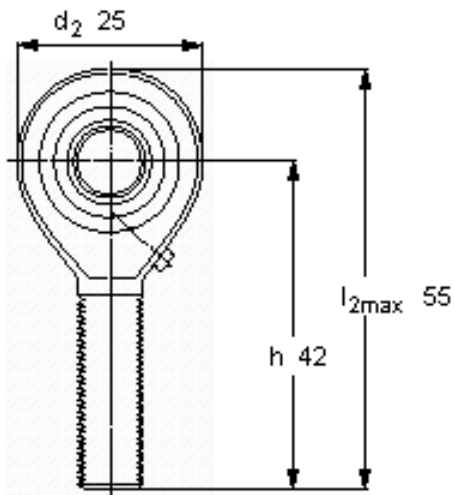
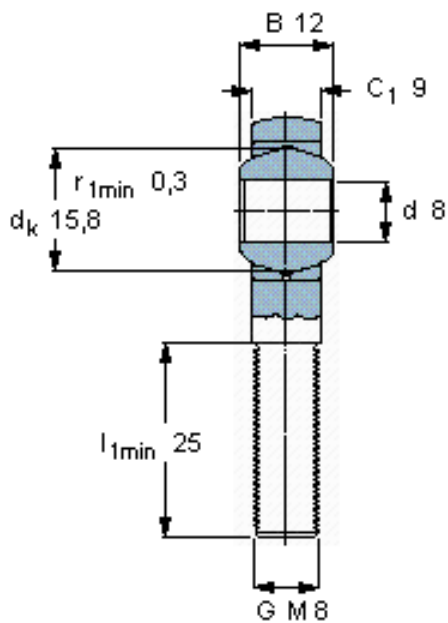


SKF SALKAC 8 M参数

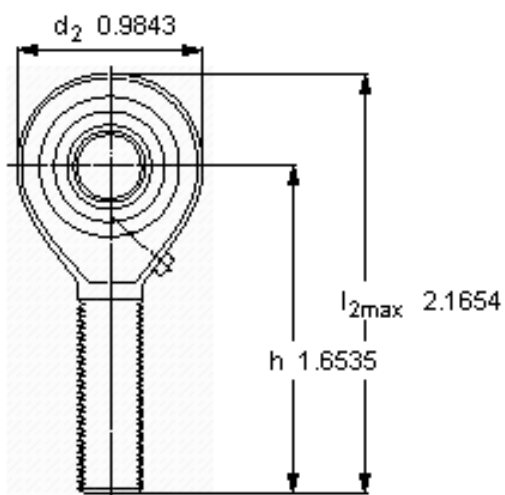
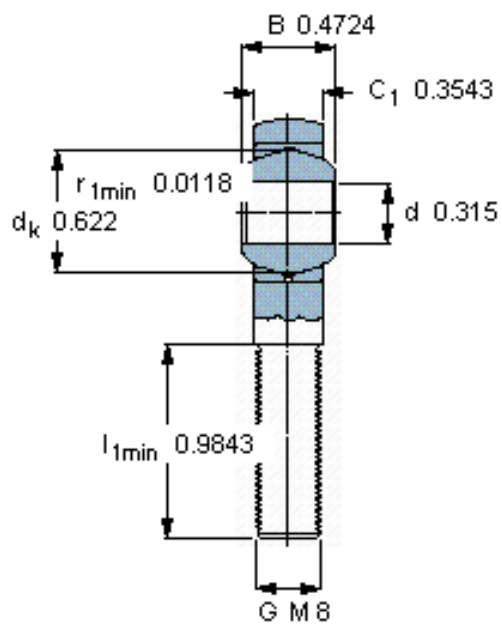
主要尺寸	d	8	mm	-
	最大	25	mm	-
	B	12	mm	-
	6g	M 8	mm	-
	最大	9	mm	-
	h	42	mm	-
倾斜角	倾斜角	14	度	-
基本额定载荷	C	7200	N	动载荷
	C_0	8000	N	静载荷
重量	重量	35	g	-
型号	带右或左螺纹的杆端关节轴承	SALKAC 8 M	-	-

SKF SALKAC 8 M图片



特定负荷系数
K 50
材料常数
 K_M 330

参考资料: <http://www.sozhou.com/p/7a8b5c6b.html>



特定負荷係数
 K 50
 材料常数
 K_M 330