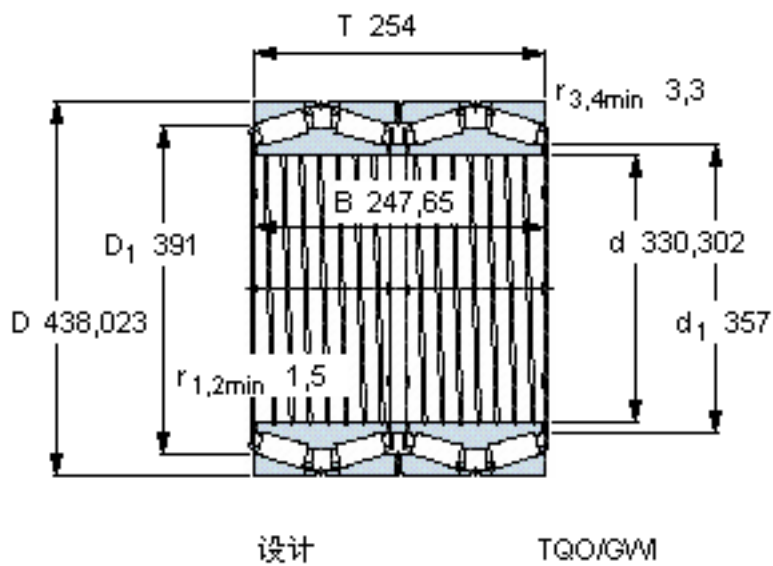


SKF 331664参数

主要尺寸	d	330.302	mm	-
	D	438.023	mm	-
	T	254	mm	-
	B	247.65	mm	-
基本额定载荷	C	2600000	N	动载荷
	C_0	7350000	N	静载荷
疲劳载荷极限	P_u	600000	N	-
重量	重量	110000	g	-
型号	* SKF 探索者轴承	331664	-	-

SKF 331664图片



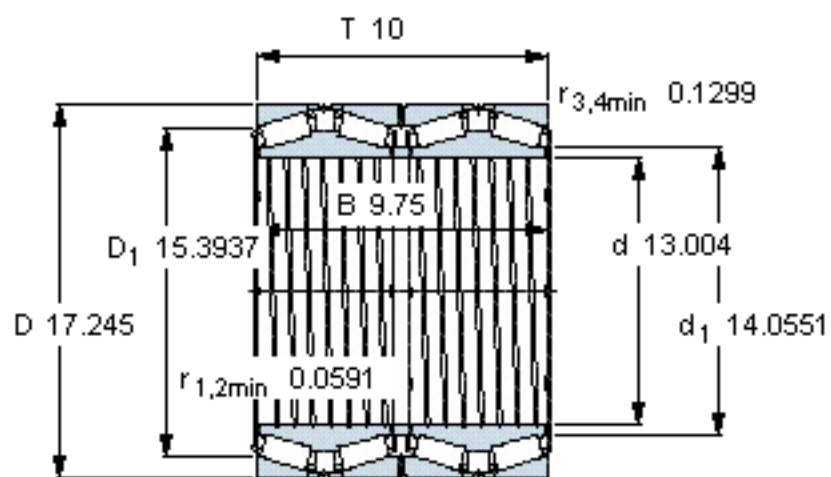
计算系数

e 0,46
Y₁ 1,5
Y₂ 2,2
Y₀ 1,4

对比数据

额定载荷
径向 [kN] C_F 680
轴向 [kN] C_{Fa} 154
推力系数 K 1,27

参考资料:<http://www.sozhou.com/p/7726037d.html>



设计

TQO/GWI

计算系数

e 0,46

Y_1 1,5

Y_2 2,2

Y_0 1,4

对比数据

额定载荷

径向 [kN]

轴向 [kN]

推力系数

C_F 680

C_{Fa} 154

K 1,27