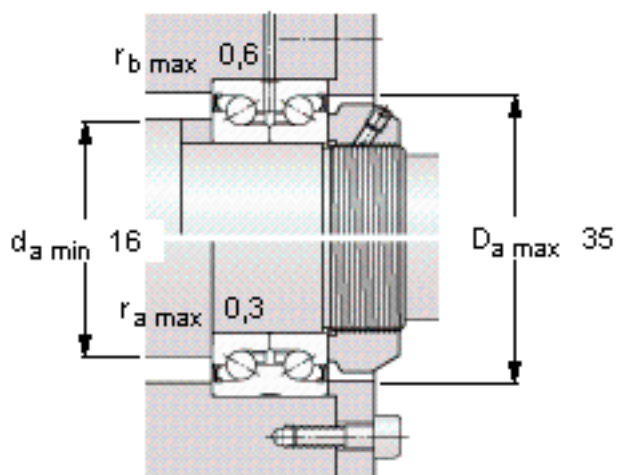
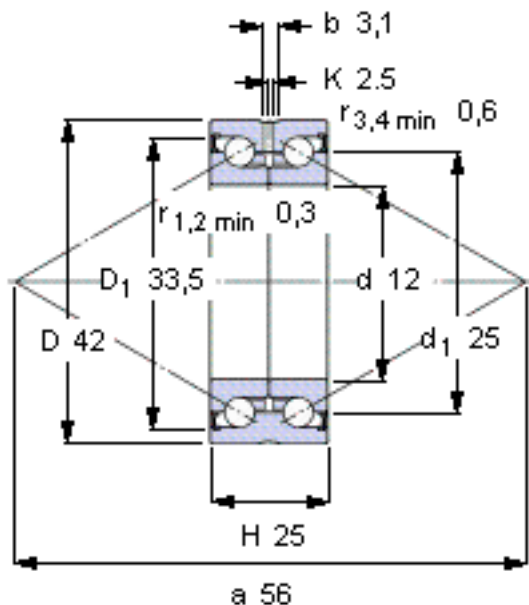


SKF BEAS 012042-2RZ参数

主要尺寸	d	12	mm	-
	D	42	mm	-
	H	25	mm	-
基本额定载荷	C	16800	N	动载荷
	$C_0$	24500	N	静载荷
疲劳载荷极限	$P_u$	915	N	-
可达转速	Attainable speed	6700	r/min	-
重量	重量	200	g	-
型号	型号	BEAS 012042-2RZ	-	-

SKF BEAS 012042-2RZ图片



**Preload<sup>1)</sup> [N]**

600

**Frictional moment<sup>1)</sup> [Nm]**

(guideline value)

0,08

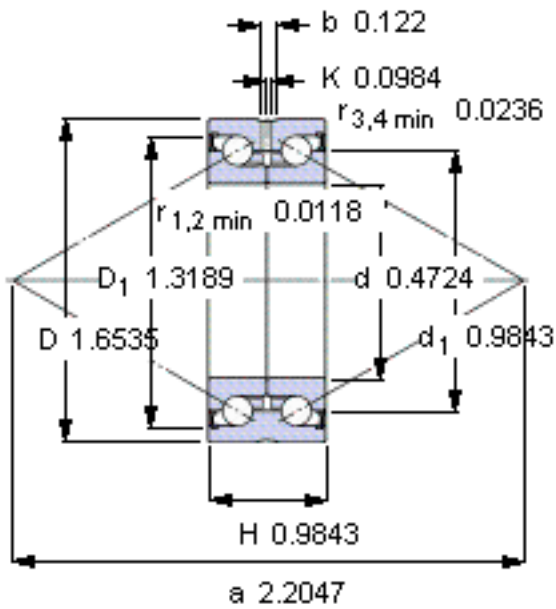
<sup>1)</sup> Values apply to unmounted bearings

**Static stiffness<sup>1)</sup>**

(guideline values)

Axial [N/μm] 350

Moment [Nm/mrad] 80



**Preload<sup>1)</sup> [N]**

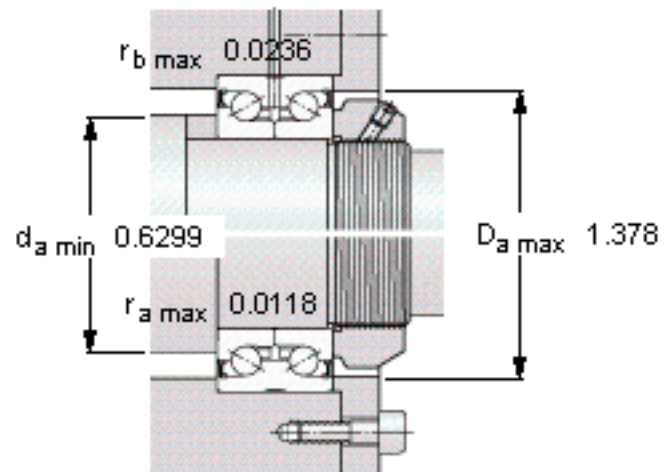
600

**Frictional moment<sup>1)</sup> [Nm]**

(guideline value)

0,08

<sup>1)</sup> Values apply to unmounted bearings



**Static stiffness<sup>1)</sup>**

(guideline values)

Axial [N/ $\mu\text{m}$ ]

350

Moment [Nm/mrad]

80