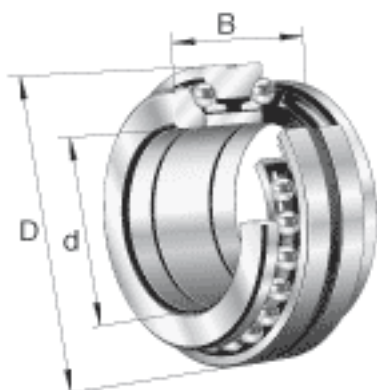
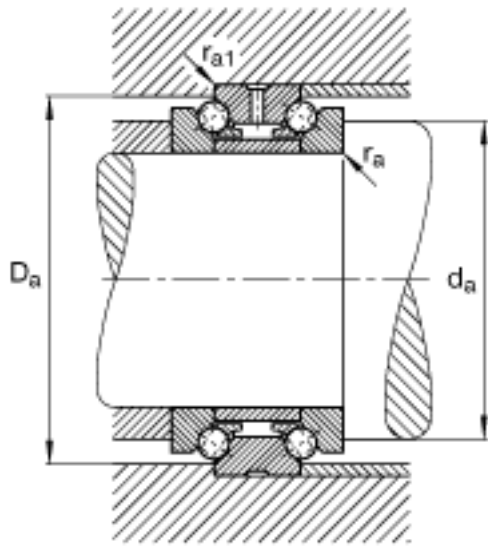


### FAG 234718-M-SP参数

尺寸	$d_1$	123	mm	-
	$d_a$ h12	110.5	mm	-
	$d_s$	4.8	mm	-
	$n_s$	9.5	mm	-
	$r_{1 \text{ min}}$	0.3	mm	-
	$r_{a \text{ max}}$	1.5	mm	-
	$r_{al \text{ max}}$	0.3	mm	-
	$r_{\text{min}}$	1.5	mm	-
重量	m	2350	g	质量
基本额定载荷	$C_a$	66000	N	基本额定动载荷, 轴向
	$C_{0a}$	213000	N	基本额定静载荷, 轴向
极限转速	$n_{G \text{ Fett}}$	4000	r/min	脂润滑时的极限转速
	$n_{G \text{ Öl}}$	5300	r/min	最少油润滑时的极限转速
疲劳极限载荷	$C_{ua}$	17700	N	疲劳极限载荷, 轴向
尺寸	d	93	mm	-
	D	140	mm	-
	B	60	mm	-
	$B_1$	15	mm	-
	C	30	mm	-
	$D_a$ H12	130.5	mm	-

### FAG 234718-M-SP图片





参考资料:<http://www.sozhou.com/p/7636b1ef.html>