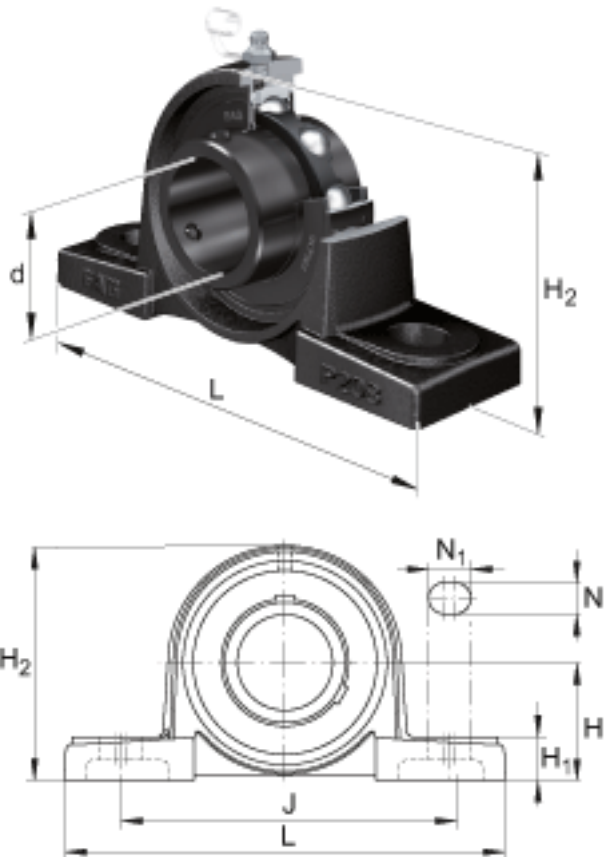
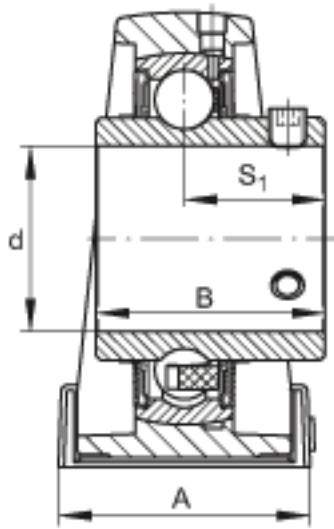


FAG UCP212-36参数

说明		P212		型号, 轴承座
		UC212-36		型号, 外球面球轴承
尺寸	d	57.15	mm	-
	L	241	mm	-
	H ₂	138	mm	-
	A	70	mm	-
	B	65.1	mm	-
	H	69.8	mm	-
	H ₁	25	mm	-
	J	184	mm	-
	N	20	mm	-
	N ₁	25	mm	-
	S ₁	39.7	mm	-
重量	m	4750	g	重量

FAG UCP212-36图片





参考资料:<http://www.sozhou.com/p/75ca3601.html>