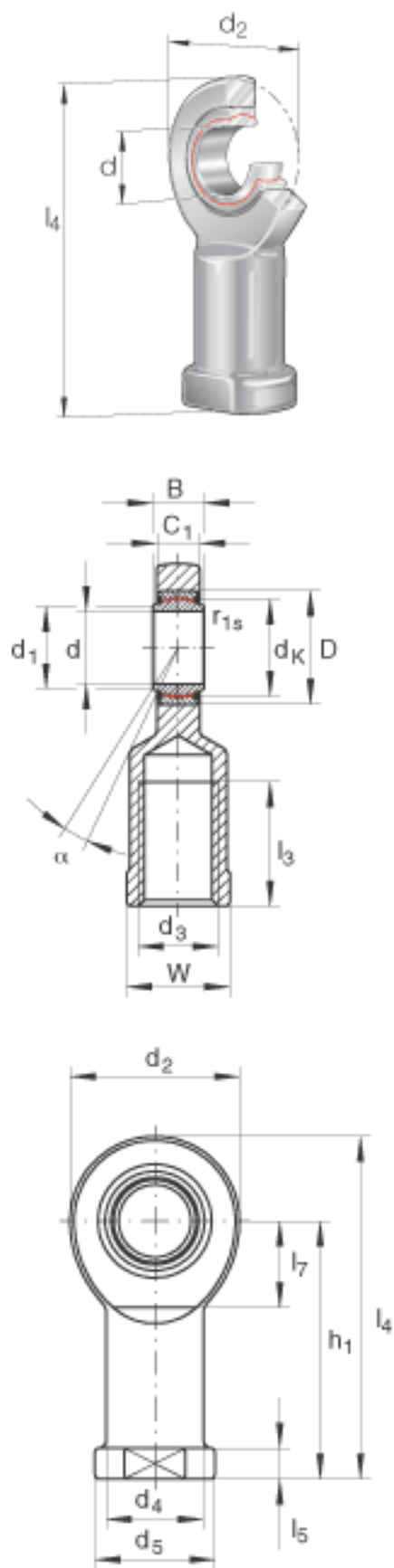


INA GIL45-UK-2RS参数

| | | | | |
|--------|---------------|----------|----|--|
| 尺寸 | W | 60 | mm | - |
| 接触角 | α | 7 | | - |
| 说明 | | | | 螺纹跳动或螺纹槽由制造厂家提供 |
| 重量 | m | 2500 | g | 质量 |
| 基本额定载荷 | C_r | 360000 | N | 基本额定动载荷，径向 |
| | C_{0r} | 259000 | N | 基本额定静载荷，径向 轴承座的基本额定载荷 杆端轴承使用 ELGOGLIDE 滑动材料， 轴承座的基本额定静 载荷 C_{0r} 小于轴承的 基本额定动载荷 C_r 。 |
| 尺寸 | d | 45 | mm | 公差：0 / -0,012 |
| | d_2 | 102 | mm | - |
| | l_4 | 196 | mm | - |
| 说明 | | 0 - 0.06 | mm | 径向内部游隙 |
| 尺寸 | B | 32 | mm | 公差：0 / -0,12 |
| | C_1 | 27 | mm | - |
| | D | 68 | mm | - |
| | d_1 | 50.7 | mm | - |
| | d_3 | M42x3 | | - |
| | d_4 | 58 | mm | - |
| | d_5 | 70 | mm | - |
| | d_K | 60 | mm | - |
| | h_1 | 145 | mm | - |
| | l_3 | 65 | mm | - |
| | l_5 | 20 | mm | - |
| | l_7 | 52 | mm | - |
| | $r_{1s \min}$ | 0.6 | mm | 倒角尺寸 |

INA GIL45-UK-2RS图片



参考资料:<http://www.sozhou.com/p/7573c50e.html>