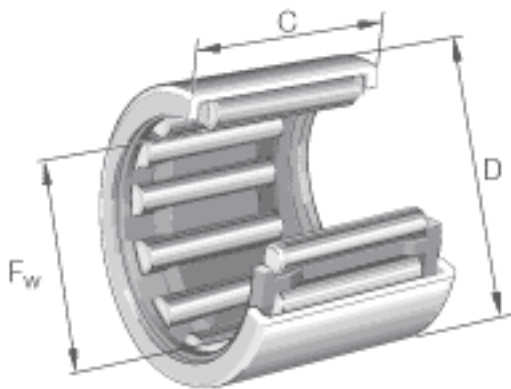


INA HK0306-TV参数

尺寸	$F_w$	3	mm	-
	D	6.5	mm	-
	C	6	mm	公差: -0,3
	$r_{min}$	0.3	mm	-
重量	m	1	g	质量
基本额定载荷	$C_r$	1230	N	基本额定动载荷, 径向
	$C_{0r}$	840	N	基本额定静载荷, 径向
疲劳极限载荷	$C_{ur}$	113	N	疲劳极限载荷, 径向
极限转速	$n_G$	48000	r/min	极限转速
参考转速	$n_B$	49500	r/min	参考转速
说明				不适合润滑孔。

INA HK0306-TV图片



参考资料:<http://www.sozhou.com/p/7539bb85.html>

