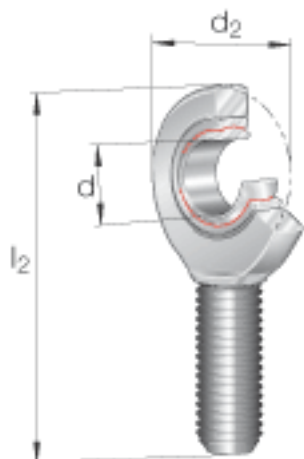
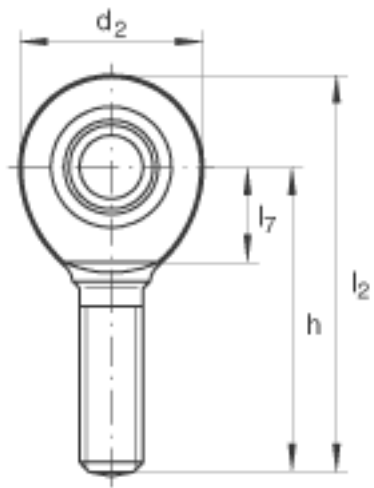
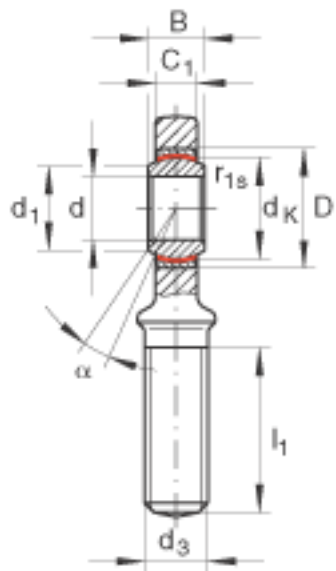


### INA GAR10-UK参数

尺寸	d	10	mm	公差: 0 / -0,008
	d <sub>2</sub>	29	mm	-
	l <sub>2</sub>	62.5	mm	-
说明		0 - 0.032	mm	径向内部游隙
尺寸	B	9	mm	公差: 0 / -0,12
	C <sub>1</sub>	7	mm	-
	D	19	mm	-
	d <sub>1</sub>	13.2	mm	-
	d <sub>3</sub>	M10		-
	d <sub>K</sub>	16	mm	-
	h	48	mm	-
	l <sub>1</sub>	26	mm	-
	l <sub>7</sub>	15	mm	-
	r <sub>1s min</sub>	0.3	mm	倒角尺寸
接触角	α	12		-
重量	m	51	g	质量
基本额定载荷	C <sub>r</sub>	8650	N	基本额定动载荷, 径向
	C <sub>0r</sub>	20600	N	基本额定静载荷, 径向 轴承座的基本额定载荷

### INA GAR10-UK图片





参考资料:<http://www.sozhou.com/p/74b83f03.html>