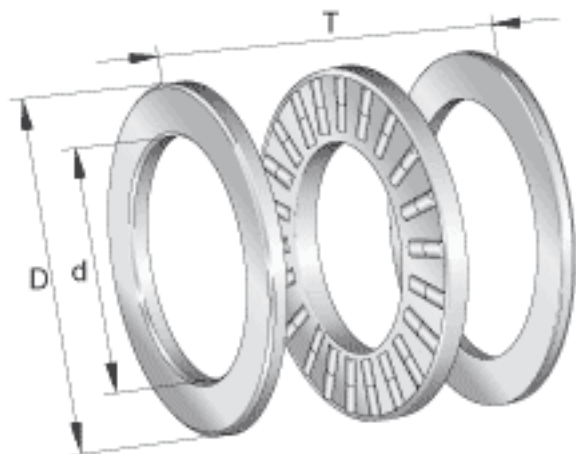


### INA 89460-M参数

尺寸	d	300	mm	-
	D	540	mm	-
	T	145	mm	-
	D <sub>1</sub>	305	mm	-
	d <sub>1</sub>	540	mm	-
	r <sub>min</sub>	6	mm	-
重量	m	170000	g	质量
基本额定载荷	C <sub>a</sub>	4350000	N	基本额定动载荷, 轴向
	C <sub>0a</sub>	18500000	N	基本额定静载荷, 轴向
疲劳极限载荷	C <sub>ua</sub>	1480000	N	疲劳极限载荷
极限转速	n <sub>G</sub>	670	r/min	极限转速
参考转速	n <sub>B</sub>	188	r/min	参考转速
说明		K89460-M		推力圆柱滚子及保持架组件
		GS89460		定位座圈
		WS89460		轴定位垫圈

### INA 89460-M图片



参考资料:<http://www.sozhou.com/p/748a6b58.html>

