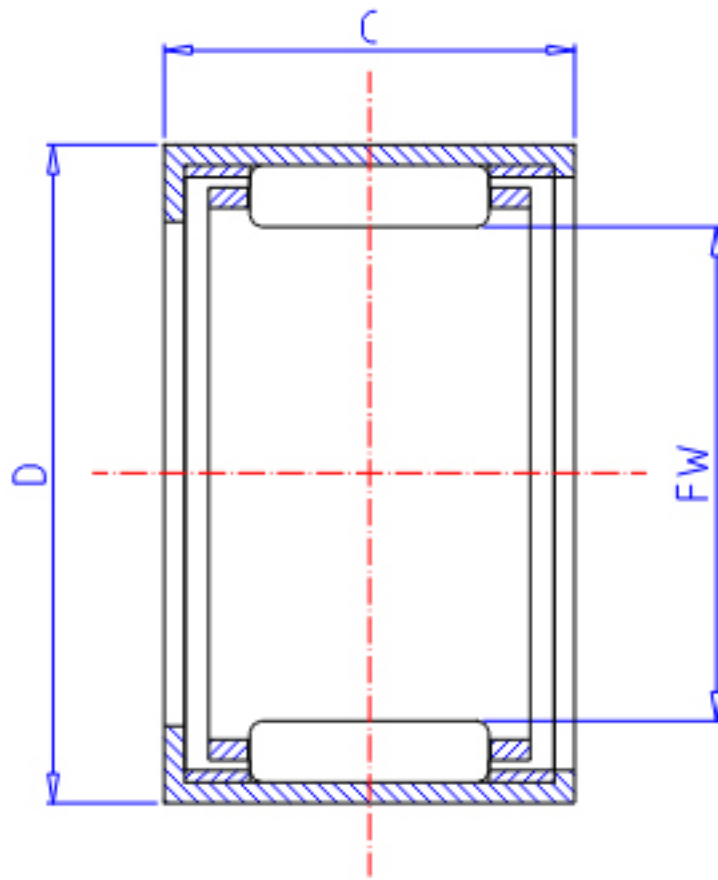


### IKO TA 4520Z参数

轴径	STDRT	45	mm	轴径
型号	ORDER	TA 4520Z		型号
重量	MASS	77.00	g	重量
主要尺寸	FW	45	mm	内径
	D	55	mm	外径
	C	20	mm	宽度
基本额定载荷	CR	30600	N	动载荷
	COR	54600	N	静载荷

### IKO TA 4520Z图片



参考资料:<http://www.sozhou.com/p/74833cf2.html>

