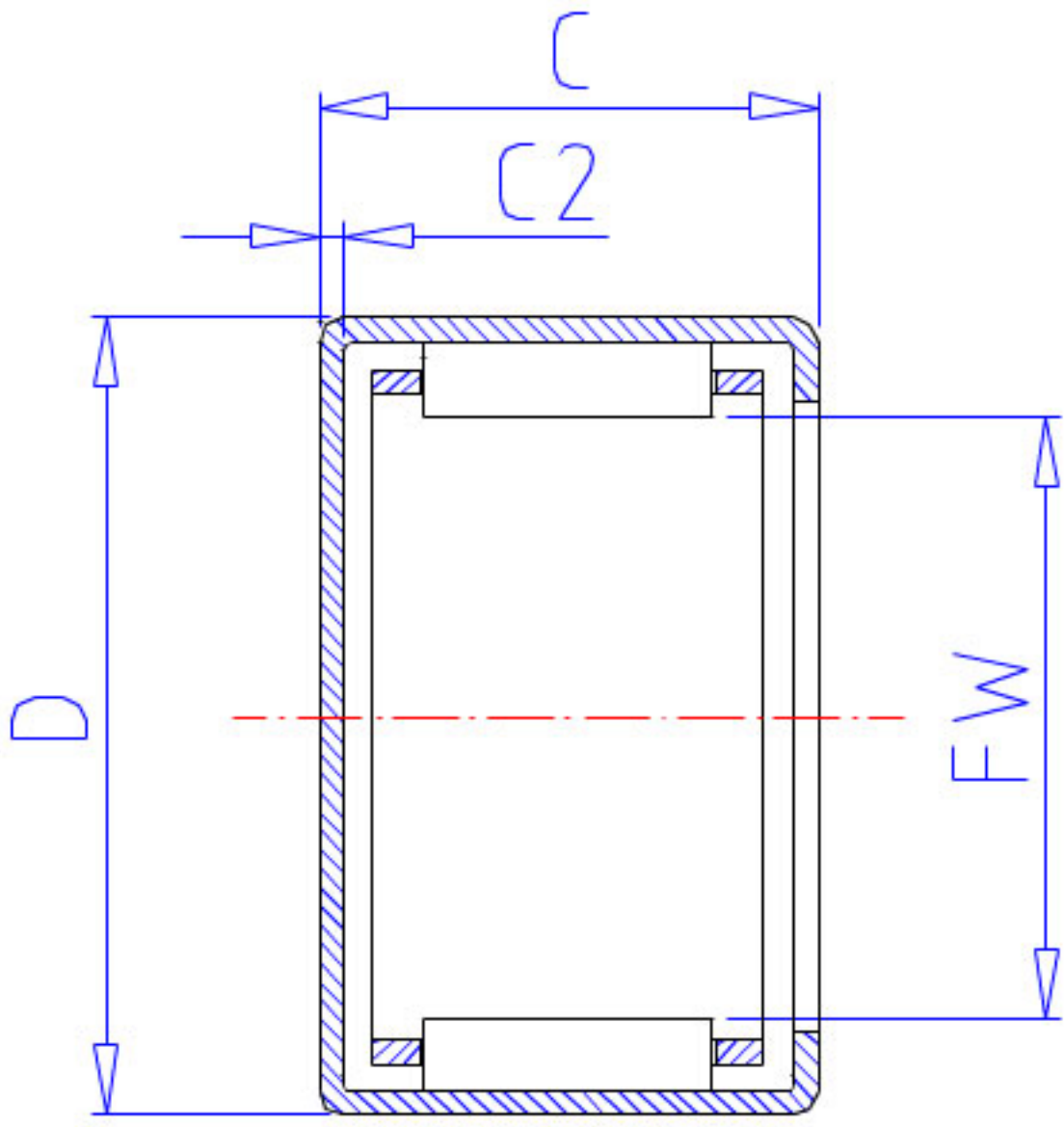


### NSK MFJL-5020L参数

型号	型号	MFJL-5020L		-
外形尺寸	FW	50	mm	内径
	D	62		外径
	C	20	mm	宽度
	C2	1.3	mm	(最大)
基本额定载荷	CR	37000	N	动载荷
	CR2	3800	kgf	动载荷
极限载荷	PMAX	23700	N	极限载荷
	PMAX2	2420	kgf	极限载荷
极限转速	LS	6300	1/min	极限转速
重量	MASS	110	g	重量

### NSK MFJL-5020L图片



参考资料:<http://www.sozhou.com/p/73337526.html>

