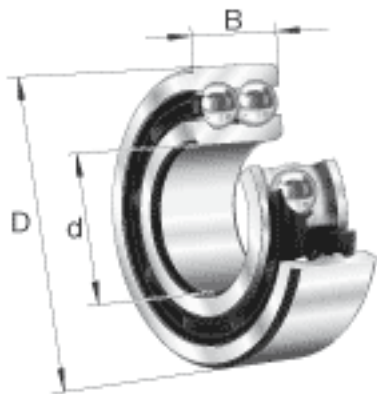
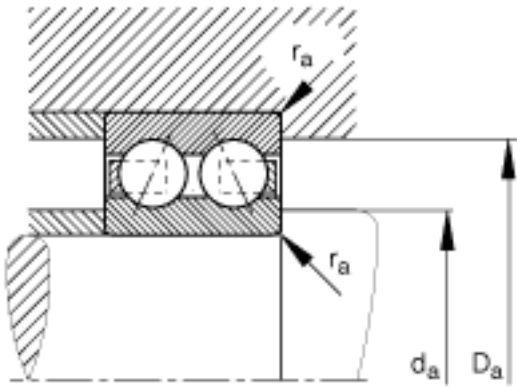
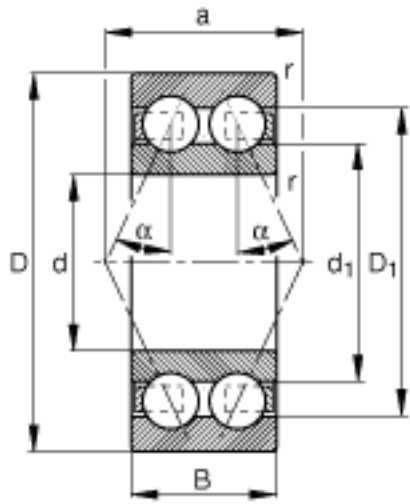


### FAG 3007-B-TVH参数

疲劳极限载荷	$C_{ur}$	980	N	疲劳极限载荷，径向
极限转速	$n_G$	8700	r/min	极限转速
参考转速	$n_B$	8800	r/min	参考转速
尺寸	$d$	35	mm	-
	$D$	62	mm	-
	$B$	20	mm	-
	$a$	27.8	mm	-
	$D_1$			-
	$D_{a\ max}$	57.4	mm	-
	$d_1$	41.7	mm	-
	$d_{a\ min}$	39.6	mm	-
	$r_{a\ max}$	1	mm	-
	$r_{min}$	1	mm	-
接触角	$\alpha$	25		接触角
重量	$m$	200	g	质量
基本额定载荷	$C_r$	24500	N	基本额定动载荷，径向
	$C_{0r}$	19400	N	基本额定静载荷，径向

### FAG 3007-B-TVH图片





参考资料:<http://www.sozhou.com/p/72f2571e.html>