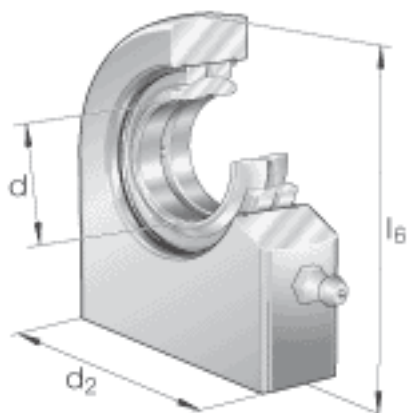
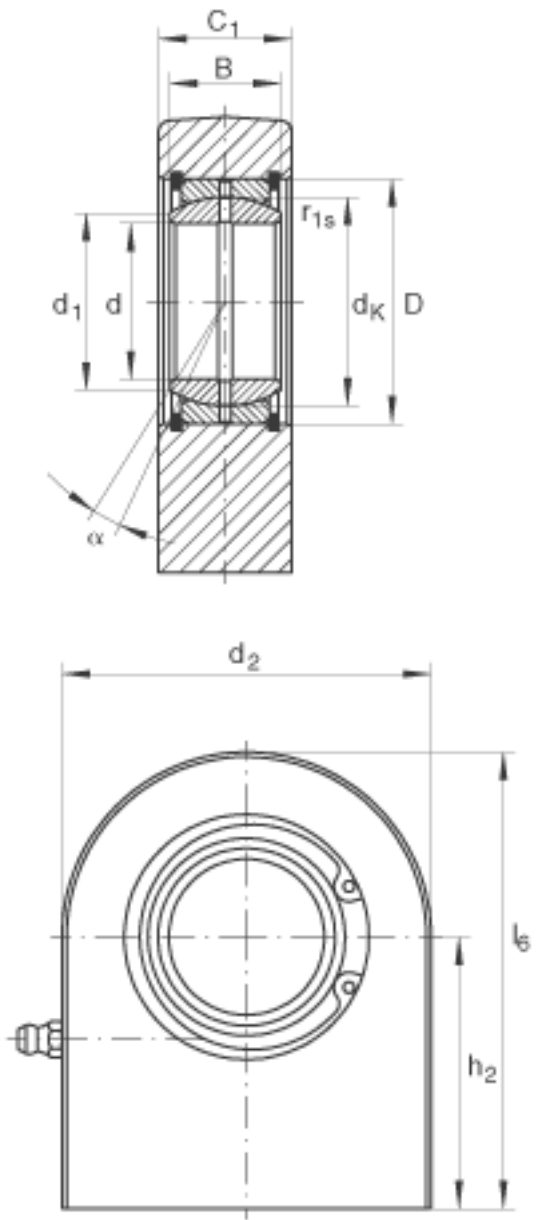


INA GF60-D0参数

尺寸	d	60	mm	公差: 0 / -0,015
	d ₂	140	mm	-
	l ₆	170	mm	-
说明		0.043 - 0.12	mm	径向内部游隙 CN
尺寸	B	44	mm	公差: 0 / -0,15
	C ₁	50	mm	-
	C _{1 max}	52.5	mm	-
	D	90	mm	-
	d ₁	66.8	mm	-
	d _K	80	mm	-
	h ₂	100	mm	-
	r _{1s min}	1	mm	倒角尺寸
接触角	α	6		-
重量	m	7100	g	质量
基本额定载荷	C _r	245000	N	基本额定动载荷, 径向
	C _{0r}	558000	N	基本额定静载荷, 径向 轴承座的基本额定载荷

INA GF60-D0图片





参考资料:<http://www.sozhou.com/p/72559a6b.html>