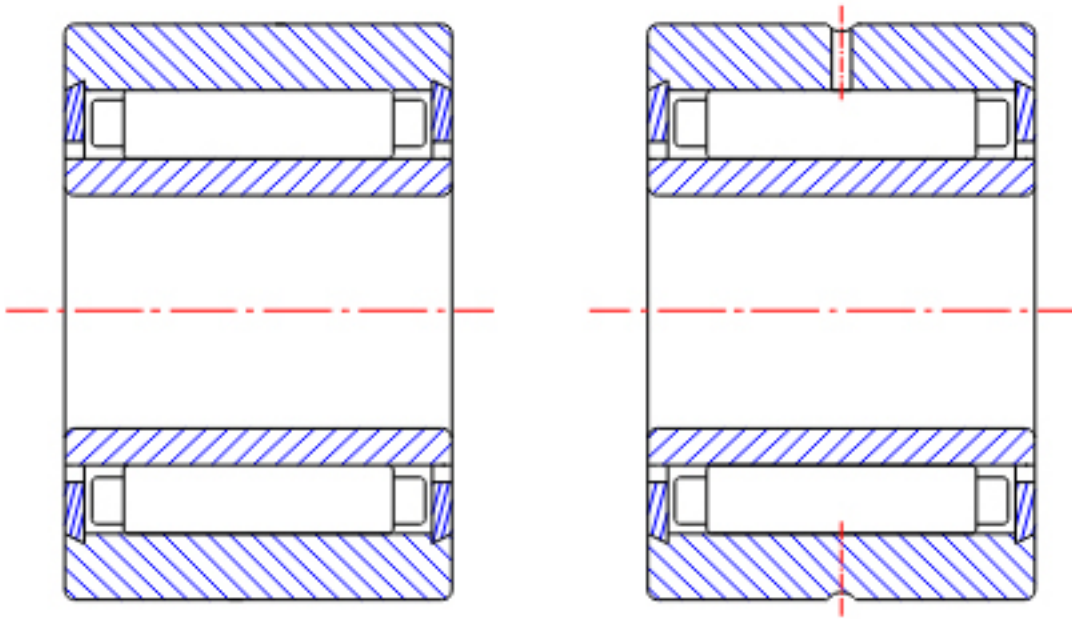


NTN NK14/16R+IR10x14x16参数

| | | | | |
|--------|-------|---------------------|-------|-----|
| 型号 | ORDER | NK14/16R+IR10x14x16 | | 型号 |
| 尺寸 | SD | 10 | mm | - |
| | D | 22 | mm | 外径 |
| | C | 16 | mm | 宽度 |
| | R | 0.30 | mm | - |
| | F | 14 | mm | - |
| 基本额定载荷 | CR | 10300 | N | 动载荷 |
| | COR | 11500 | N | 静载荷 |
| | CRF | 1050 | kgf | 动载荷 |
| | CORF | 1170 | kgf | 静载荷 |
| 极限转速 | LSG | 16000 | r/min | 脂润滑 |
| | LSO | 24000 | r/min | 油润滑 |
| 重量 | MASS | 30 | g | 重量 |

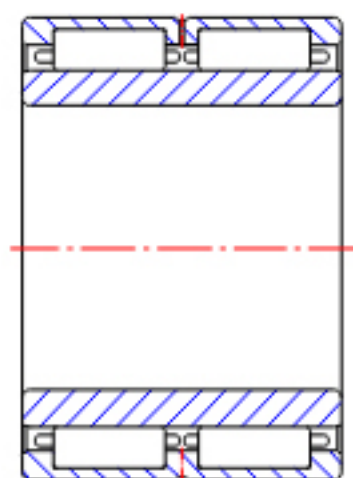
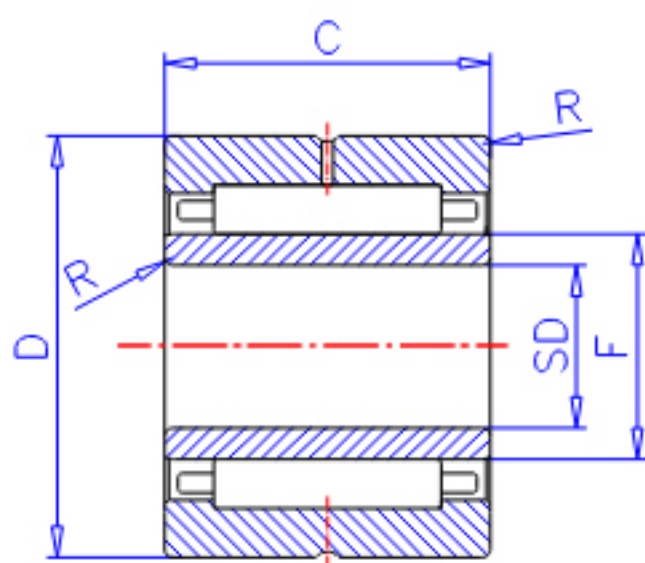
NTN NK14/16R+IR10x14x16图片



NK+IR
(SD ≤ 9)

NA49
(SD ≤ 9)

参考资料:<http://www.sozhou.com/p/723f0e3a.html>



NA49...R ($SD \geq 10$)

NA49

NA48, NA59

NA69...R ($SD \leq 30$)

NK+IR ($SD \geq 10$)

NK, NK...R+IR

NA69...R
($SD \geq 32$)