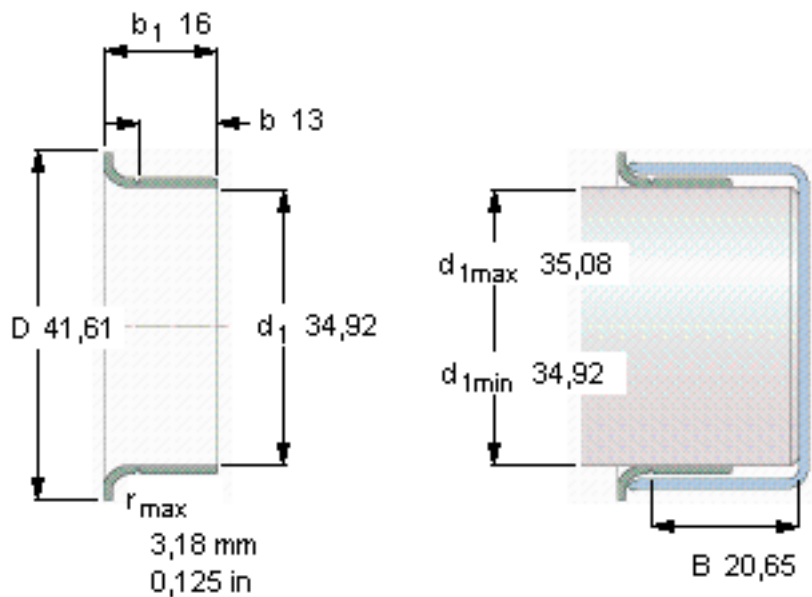


SKF 99139参数

轴径范围	d_1 最小	34.92	mm	-
	D_1 最大	35.08	mm	-
公称尺寸	d_1	34.92	mm	-
	± 0.063 in	41.61	mm	-
	± 0.031 in	13	mm	-
	± 0.031 in	16	mm	-
	\approx	20.65	mm	-
型号	型号	99139	-	-
注释	** 请与SKF联系了解供货情况	-	-	-

SKF 99139图片



参考资料:<http://www.sozhou.com/p/72348943.html>

