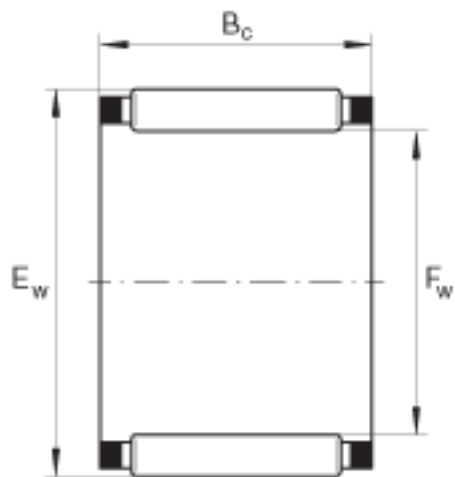
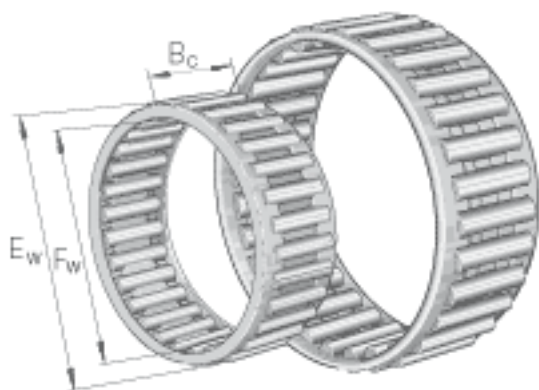


INA K12X16X13-TV参数

| | | | | |
|--------|----------|-------|-------|-------------|
| 基本额定载荷 | C_{ur} | 1150 | N | 疲劳极限载荷, 径向 |
| 极限转速 | n_G | 26500 | r/min | 极限转速 |
| 参考转速 | n_B | 19900 | r/min | 参考转速 |
| 尺寸 | E_w | 16 | mm | - |
| | B_c | 13 | mm | - |
| 重量 | m | 3.6 | g | 质量 |
| 基本额定载荷 | C_r | 8000 | N | 基本额定动载荷, 径向 |
| | C_{0r} | 9400 | N | 基本额定静载荷, 径向 |
| 尺寸 | F_w | 12 | mm | - |

INA K12X16X13-TV图片



参考资料:<http://www.sozhou.com/p/71e4f4dd.html>