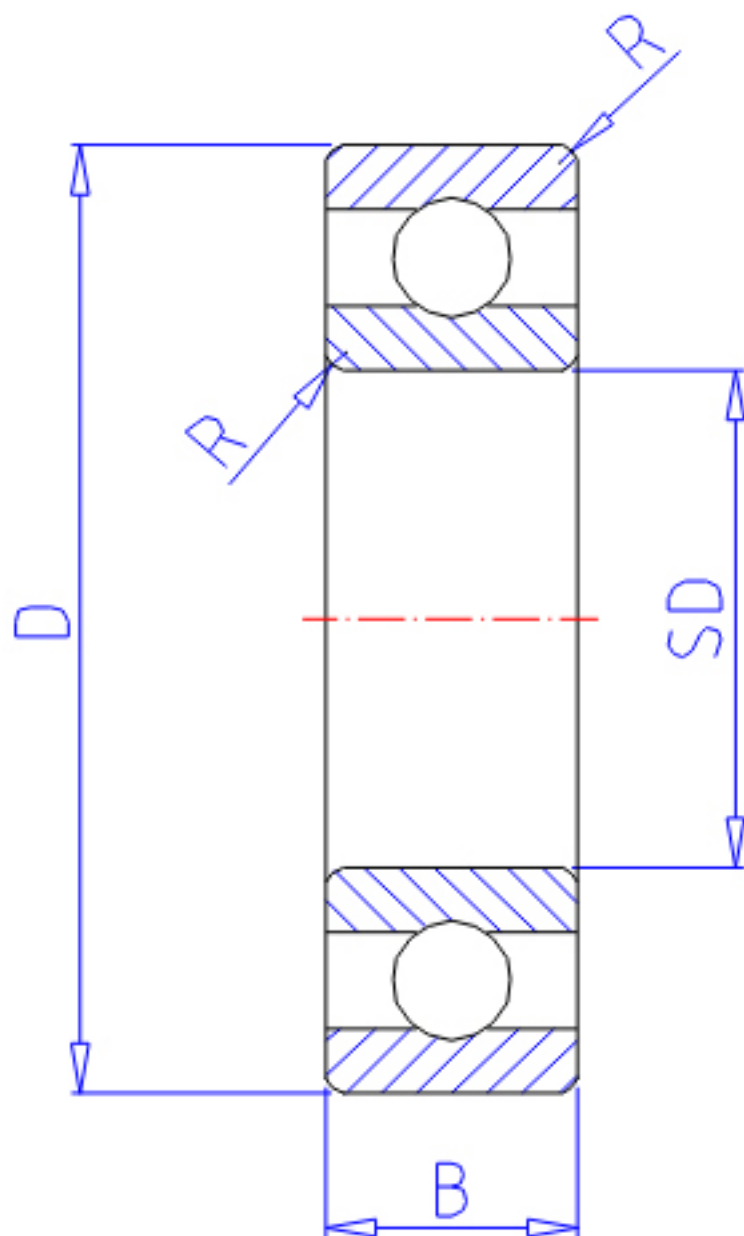


NTN 6026参数

主要尺寸	SD	130	mm	-
	D	200	mm	外径
	B	33	mm	宽度
	R	2.0	mm	-
型号	ORDER	6026		型号
基本额定载荷	CR	106000	N	动载荷
	COR	101000	N	静载荷
	CRF	10800	kgf	动载荷
	CORF	10300	kgf	静载荷
极限转速	LSG	3200	r/min	脂润滑
	LSO	3800	r/min	油润滑
重量	MASS	3160	g	重量

NTN 6026图片



参考资料:<http://www.sozhou.com/p/7195377d.html>

