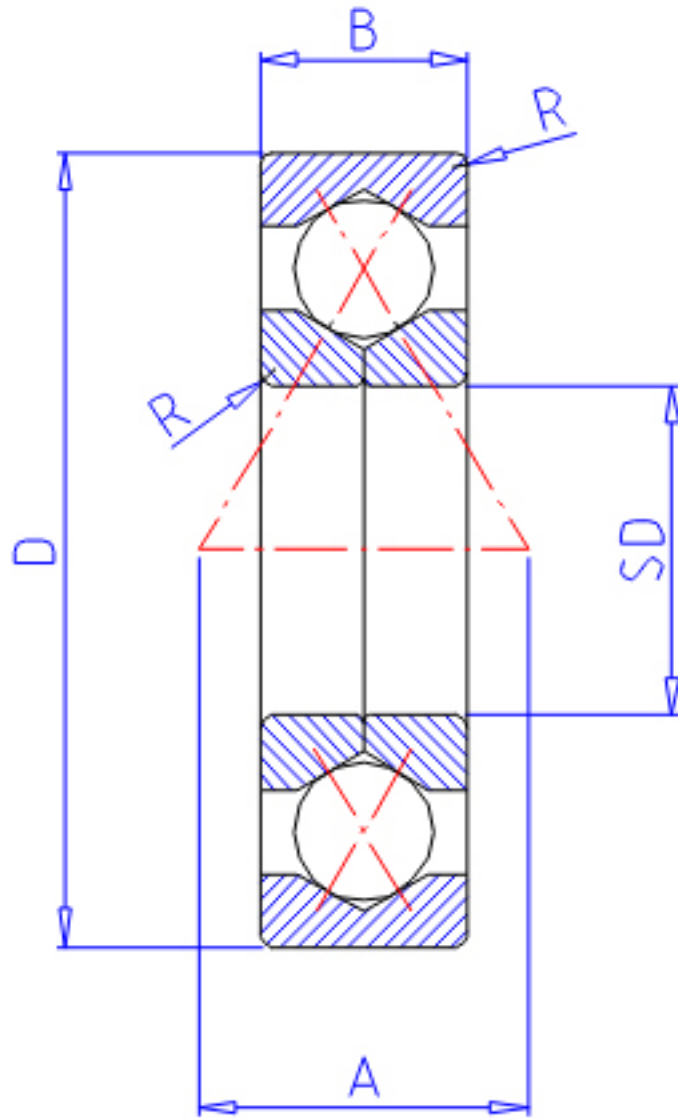


### NTN QJ315参数

主要尺寸	SD	75	mm	-
	D	160	mm	外径
	B	37	mm	宽度
	R	2.1	mm	(最小)
型号	ORDER	QJ315		型号
基本额定载荷	CA	169000	N	动载荷
	COA	294000	N	静载荷
	CAF	17200.00	kgf	动载荷
	COAF	30 000	kgf	静载荷
极限转速	LSG	3 400	r/min	脂润滑
	LSO	4 500	r/min	油润滑
作用点	A	68.0	mm	-
重量	MASS	3900	g	重量
安装尺寸	DA1	87	mm	(最小)
	DA	148	mm	(最大)
	RAS	2	mm	(最大)

### NTN QJ315图片



参考资料:<http://www.sozhou.com/p/7188d368.html>

