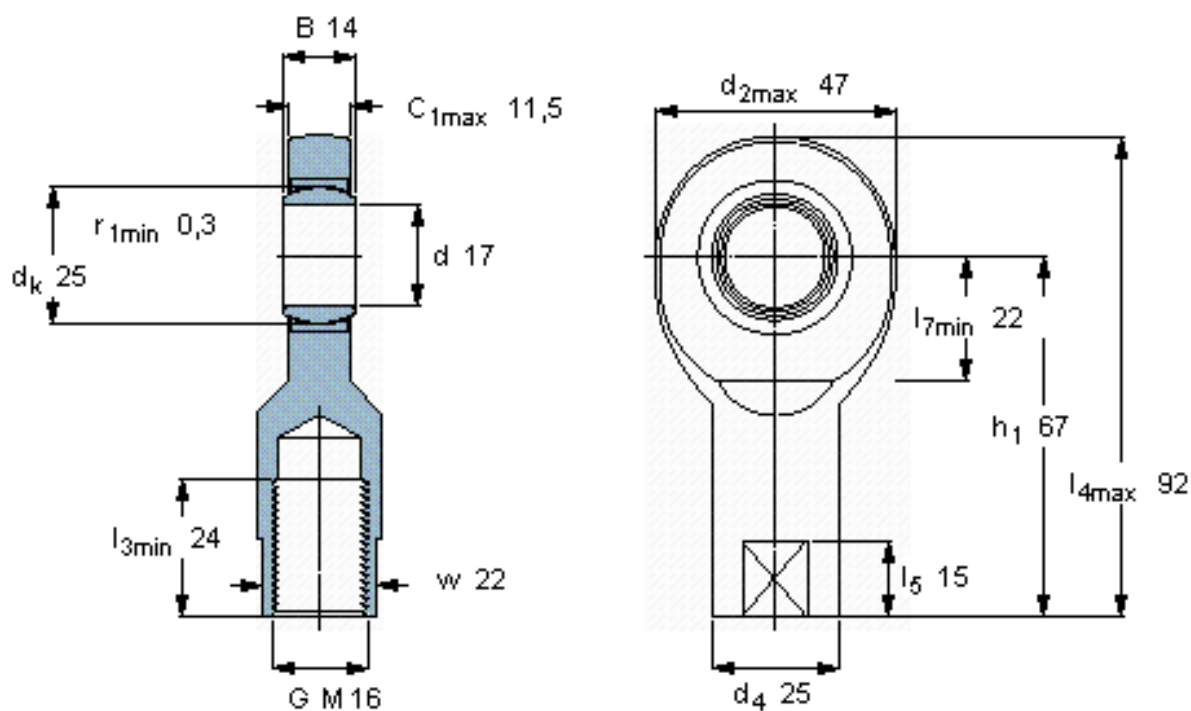


SKF SI 17 C参数

主要尺寸	d	17	mm	-
	最大	47	mm	-
	B	14	mm	-
	6H	M 16	mm	-
	最大	11.5	mm	-
	h_1	67	mm	-
倾斜角	倾斜角	10	度	-
基本额定载荷	C	22400	N	动载荷
	C_0	46500	N	静载荷
重量	重量	250	g	-
型号	带右或左螺纹的杆端关节轴承	SI 17 C	-	-

SKF SI 17 C图片

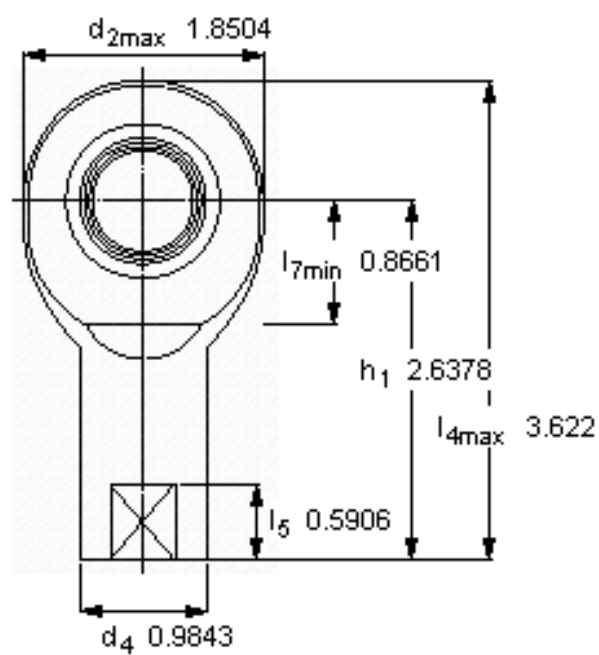
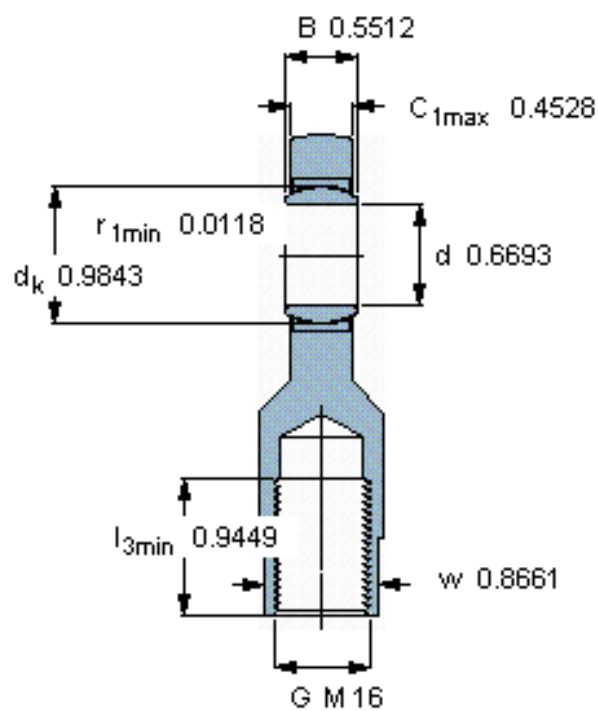


公差
 d_3 6H
 w h14

特定负荷系数
K 100

材料常数
 K_M 1400

参考资料:<http://www.sozhou.com/p/71777920.html>



公差
 d₃ 6H
 w h14

特定負荷係数
 K 100

材料常数
 K_M 1400