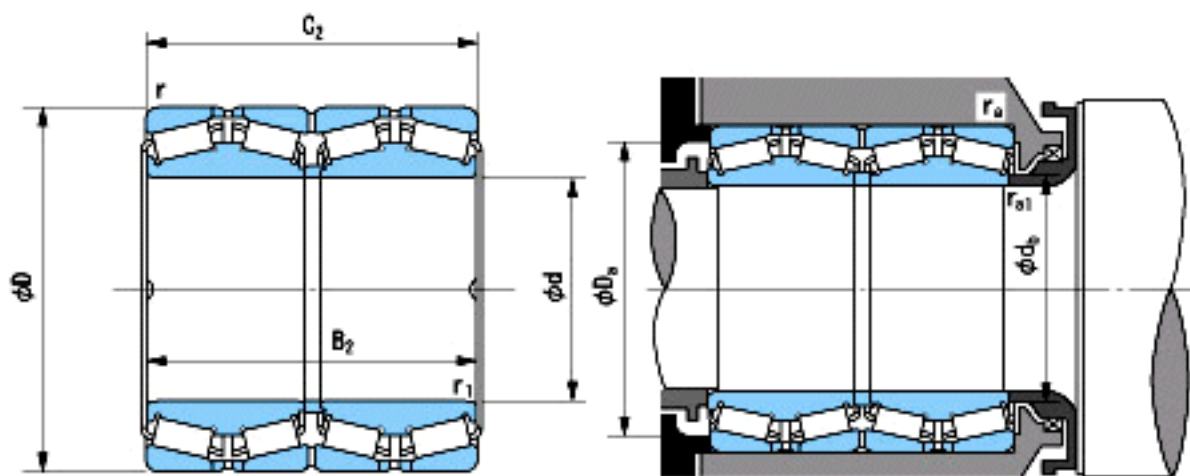


NACHI C20498参数

外形尺寸	d	177.8	mm	内径
	D	247.65	mm	外径
	B2	192.088	mm	宽度
	C2	192.088	mm	宽度
	r(min)	3.3~	mm	径向
	r(min)	3.3~	mm	径向
	r1(min)	1.5~2.8	mm	径向
	r1(min)	1.5~3.5	mm	径向
安装尺寸	db(max)	190	mm	(最大)
	Da(min)	229	mm	(最小)
	ra(max)	1.5	mm	(最大)
	ra1(max)	3.2	mm	(最大)
重量	Mass	29000	g	重量
基本额定载荷	Cr	990000	N	动载荷
	Cor	2720000	N	静载荷
极限速度	Grease	-	r/min	脂润滑
	Oil	-	r/min	油润滑

NACHI C20498图片



参考资料:<http://www.sozhou.com/p/71409b5e.html>