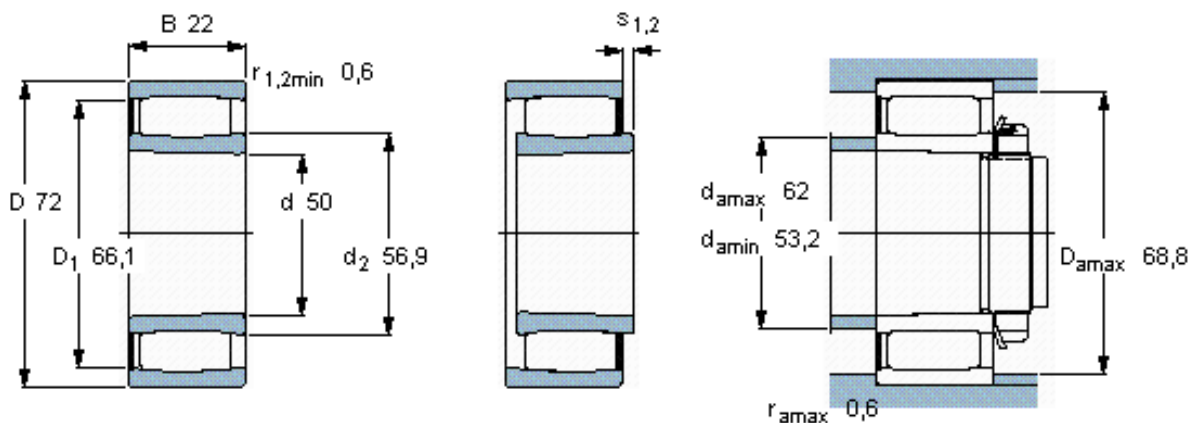


SKF C 4910 K30V \*参数

主要尺寸	d	50	mm	-
	D	72	mm	-
	B	22	mm	-
基本额定载荷	C	86500	N	动载荷
	$C_0$	125000	N	静载荷
疲劳载荷极限	$P_u$	13700	N	-
额定转速	参考转速	-	r/min	-
	极限转速	3600	r/min	-
重量	重量	290	g	-
型号	* SKF 探索者轴承	C 4910 K30V *	-	-
说明	**请核查供货情况	-	-	-

SKF C 4910 K30V \*图片

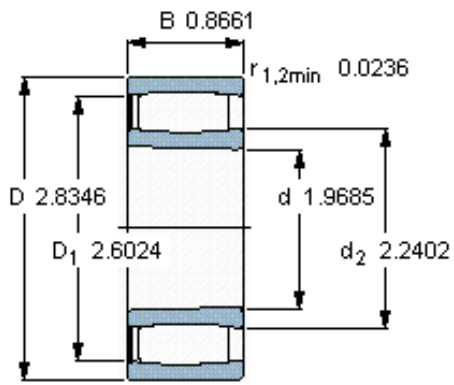


圆锥孔，圆锥  
1: 30

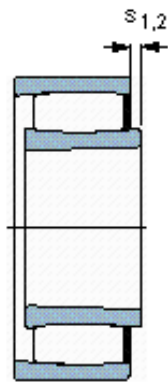
轴向位移  $s_1$   
轴向位移  $s_2$  (挡圈侧)  
对中误差系数  $k_1$   
运行游隙系数  $k_2$

4,7  
1,7  
0,10  
0,11

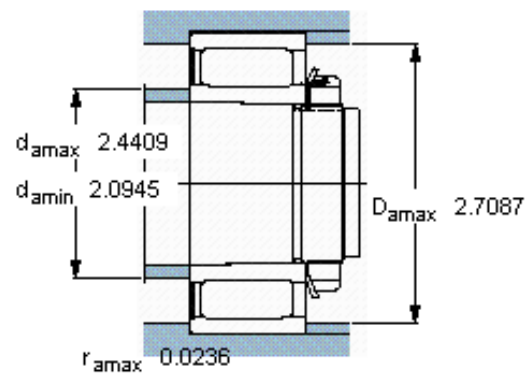
参考资料: <http://www.sozhou.com/p/70de396c.html>



圆锥孔，圆锥  
1: 30



轴向位移  $s_1$   
 轴向位移  $s_2$  (挡圈侧)  
 对中误差系数  $k_1$   
 运行游隙系数  $k_2$



0,185  
 0,066  
 0,103  
 0,114