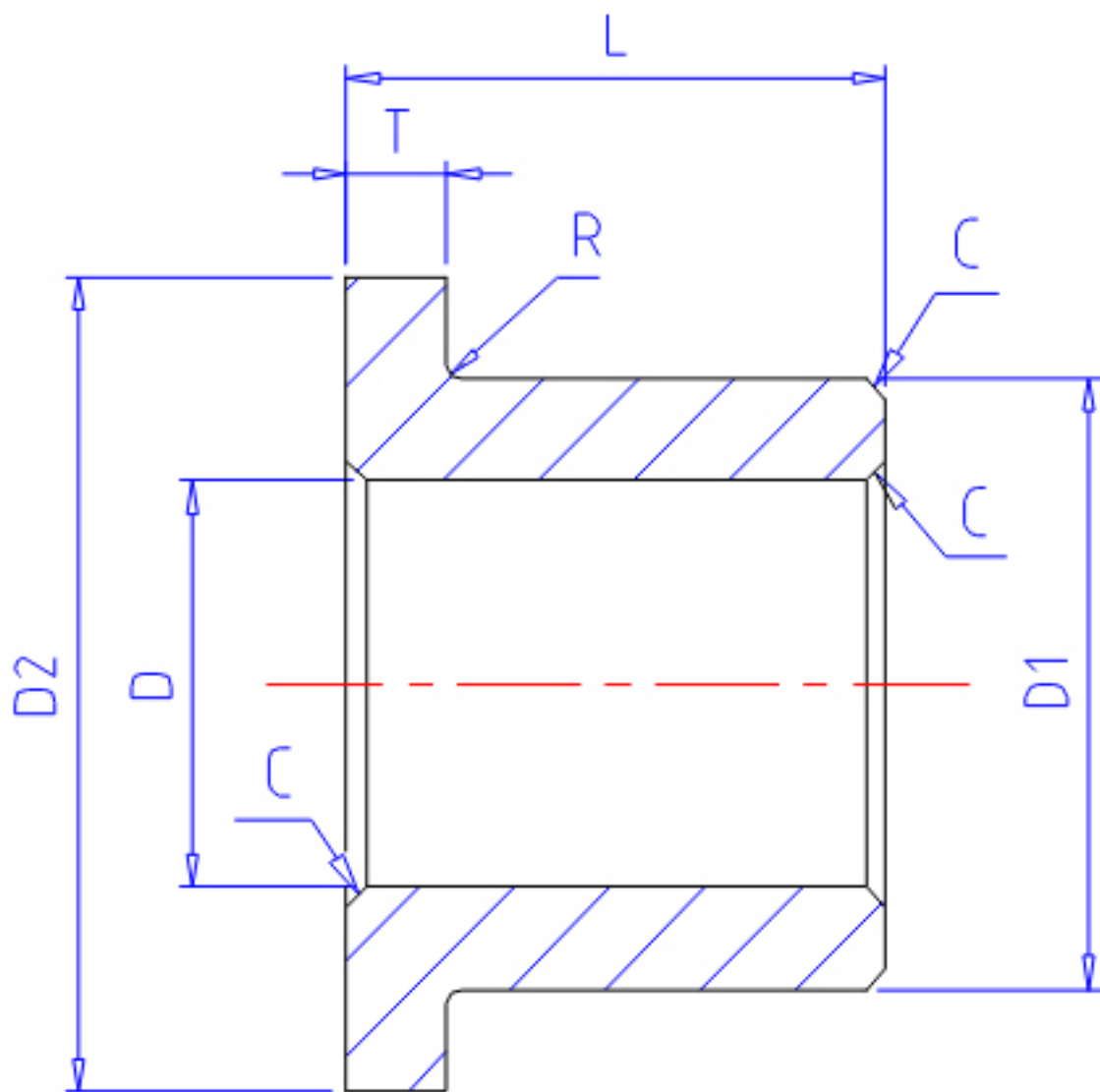


### NTN R-ARF2225参数

|    |       |           |    |    |
|----|-------|-----------|----|----|
| 尺寸 | D     | 22        | mm | -  |
| 型号 | ORDER | R-ARF2225 |    | 型号 |
| 尺寸 | D1    | 28        | mm | 外径 |
|    | L     | 25        | mm | -  |
|    | D2    | 34        | mm | 外径 |
|    | T     | 3.0       | mm | -  |
|    | R     | 0.2       | mm | -  |
|    | C     | 0.8       | mm | -  |

### NTN R-ARF2225图片



参考资料:<http://www.sozhou.com/p/70c40b17.html>

