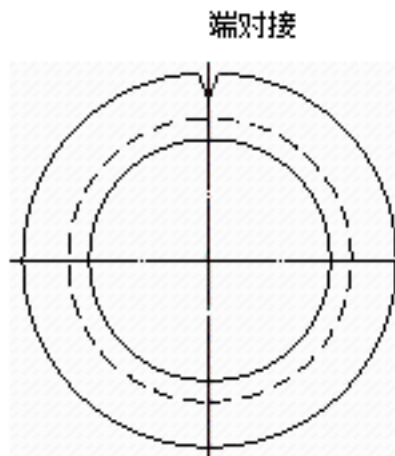
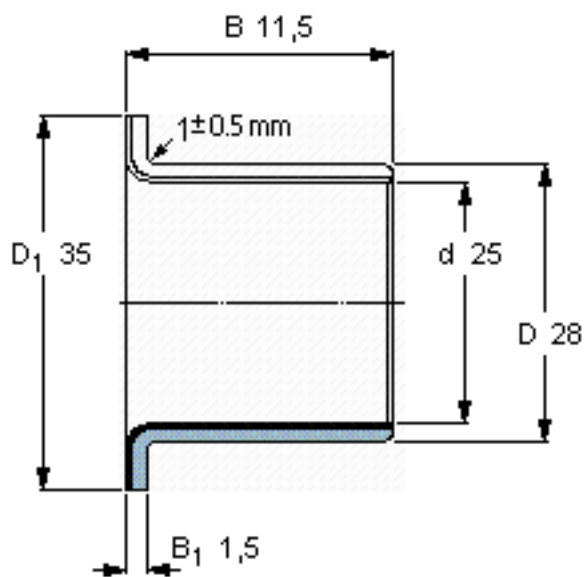


SKF PCMF 252811.5 E参数

主要尺寸	d	25	mm	-
	D	28	mm	-
	D ₁	35	mm	-
	B	11.5	mm	-
	B ₁	1.5	mm	-
基本额定载荷	C	17300	N	动载荷
	C ₀	54000	N	静载荷
	C _a	20400	N	动载荷(轴向)
	C ₀	64000	N	静载荷(轴向)
重量	重量	16	g	-
型号	型号	PCMF 252811.5 E	-	-

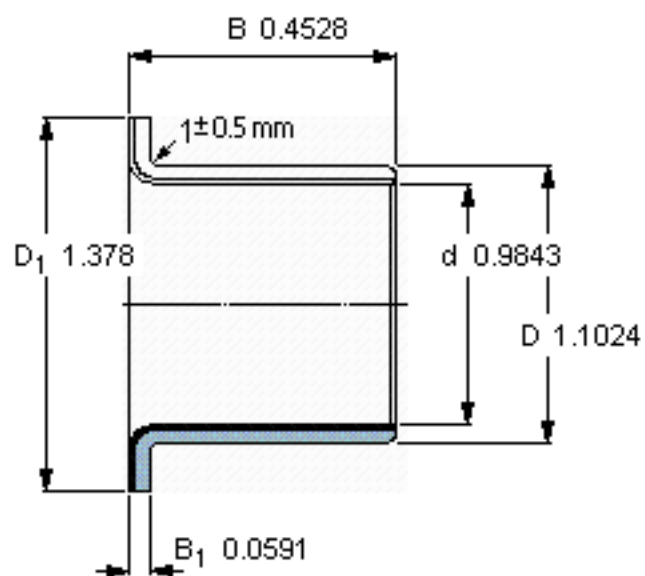
SKF PCMF 252811.5 E图片



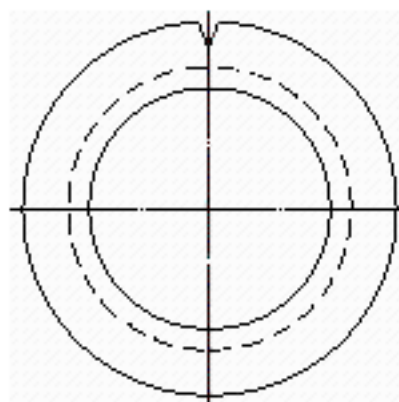
特定负荷系数
材料常数

K 80
K_M 480

参考资料:<http://www.sozhou.com/p/70097795.html>



端对接



特定负荷系数
材料常数

$K = 80$
 $K_M = 480$