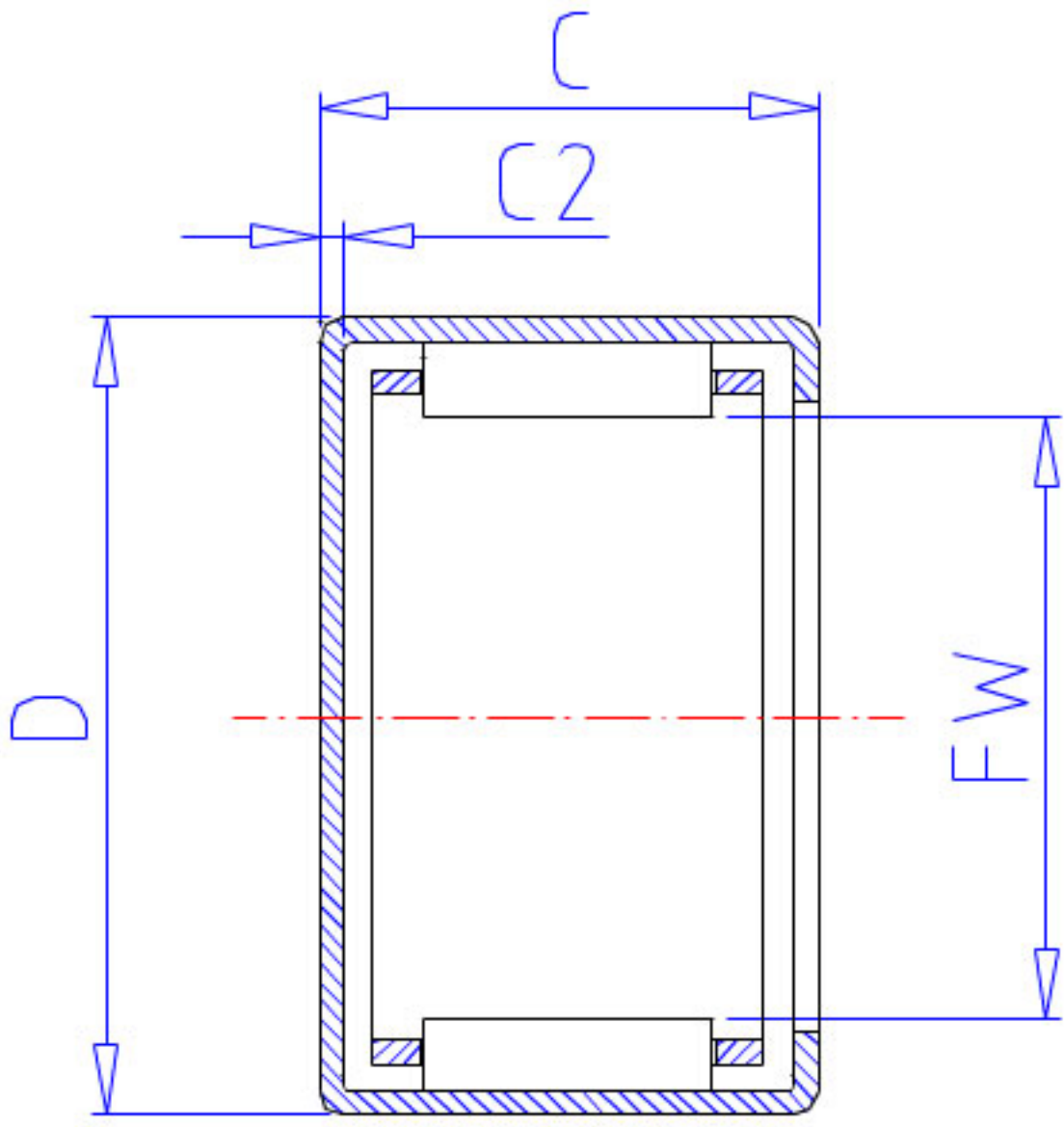


NSK MFJ-1010参数

型号	型号	MFJ-1010		-
外形尺寸	FW	10	mm	内径
	D	14		外径
	C	10	mm	宽度
	C2	0.8	mm	(最大)
基本额定载荷	CR	3500	N	动载荷
	CR2	360	kgf	动载荷
极限载荷	PMAX	1760	N	极限载荷
	PMAX2	179	kgf	极限载荷
极限转速	LS	32000	1/min	极限转速
重量	MASS	4.1	g	重量

NSK MFJ-1010图片



参考资料:<http://www.sozhou.com/p/6ffb6fa7.html>

