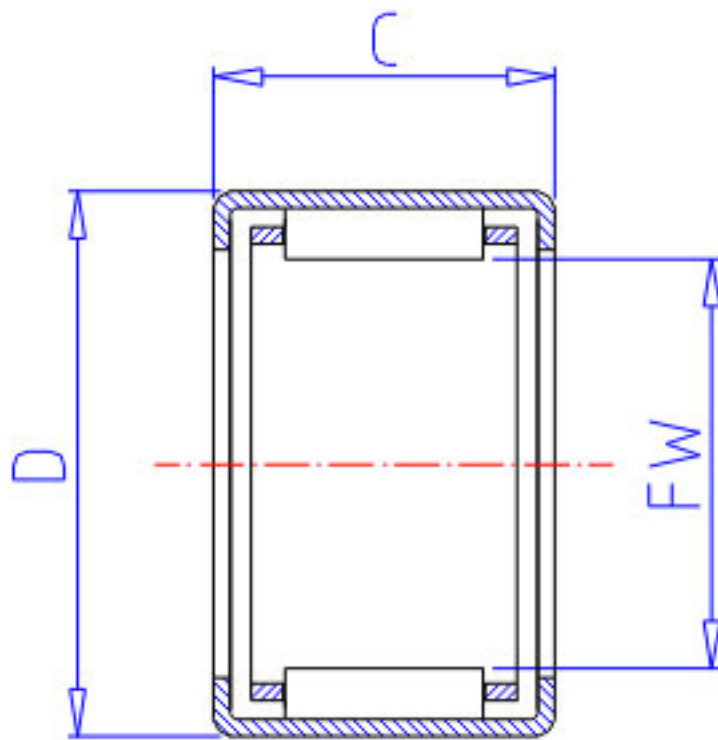


NSK J-2824参数

型号	型号	J-2824		-
外形尺寸	FW	44.450	mm	内径
	D	53.975		外径
	C	38.10	mm	宽度
基本额定载荷	CR	60000	N	动载荷
	CR2	6100	kgf	动载荷
极限载荷	PMAX	52000	N	极限载荷
	PMAX2	5300	kgf	极限载荷
极限转速	LS	7100	1/min	极限转速
重量	MASS	140.0	g	重量

NSK J-2824图片



参考资料:<http://www.sozhou.com/p/6f9706ee.html>

