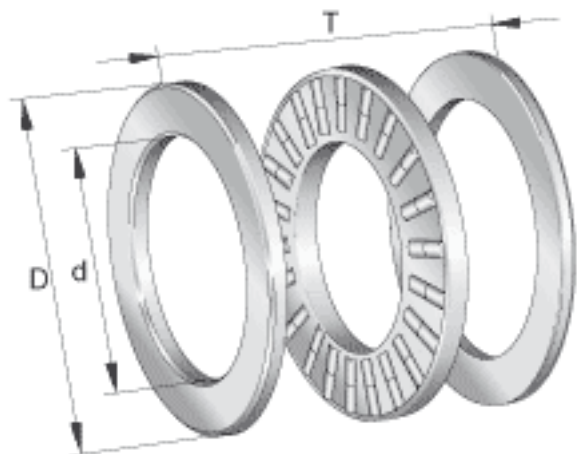


INA 89308-TV参数

基本额定载荷	C_a	123000	N	基本额定动载荷, 轴向
	C_{0a}	385000	N	基本额定静载荷, 轴向
疲劳极限载荷	C_{ua}	39000	N	疲劳极限载荷
极限转速	n_G	4850	r/min	极限转速
参考转速	n_B	1780	r/min	参考转速
说明		K89308-TV		推力圆柱滚子及保持架组件
		GS89308		定位座圈
		WS89308		轴定位垫圈
尺寸	d	40	mm	-
	D	78	mm	-
	T	22	mm	-
	D_1	42	mm	-
	d_1	78	mm	-
	r_{min}	1	mm	-
重量	m	484	g	质量

INA 89308-TV图片



参考资料:<http://www.sozhou.com/p/6f234198.html>

