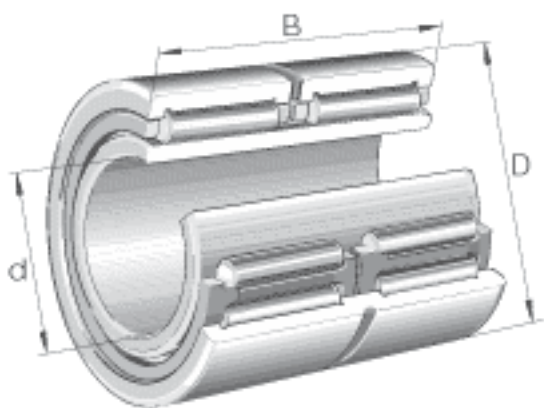
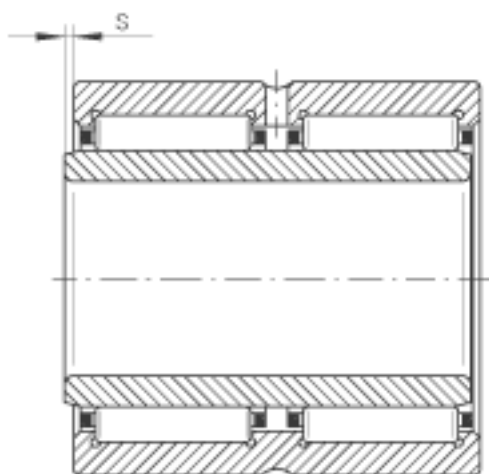
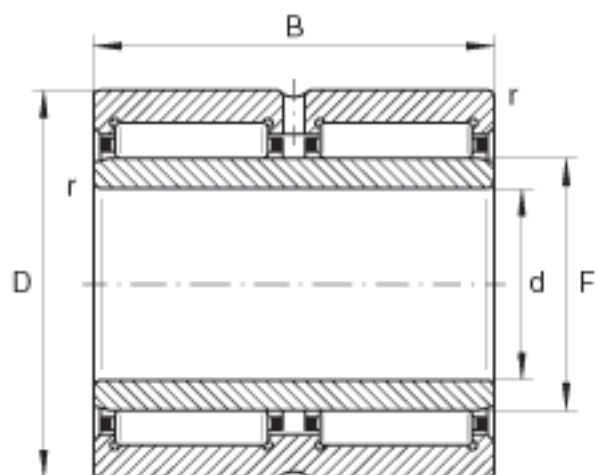


INA NA6909-ZW参数

尺寸	d	45	mm	-
	D	68	mm	-
	B	40	mm	-
	F	52	mm	-
	r_{min}	0.6	mm	-
	s	0.5	mm	轴向位移
重量	m	495	g	质量
基本额定载荷	C_r	79000	N	基本额定动载荷，径向
	C_{0r}	127000	N	基本额定静载荷，径向
疲劳极限载荷	C_{ur}	21400	N	疲劳极限载荷，径向
极限转速	n_G	8600	r/min	极限转速
参考转速	n_B	4850	r/min	参考转速
说明				双列

INA NA6909-ZW图片





参考资料:<http://www.sozhou.com/p/6ed32cdb.html>