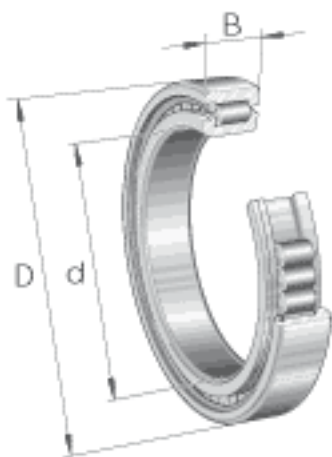
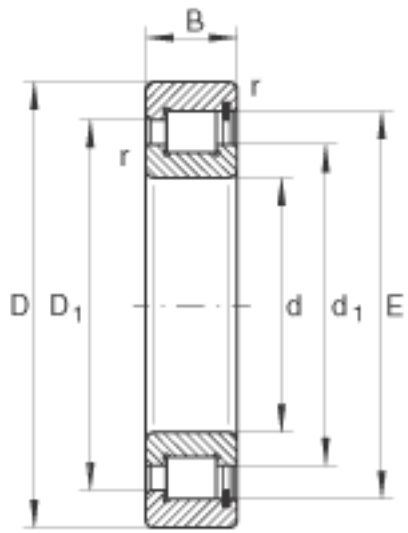


INA SL1829/500参数

尺寸	d	500	mm	-
	D	670	mm	-
	B	100	mm	-
	D_1	612.7	mm	-
	d_1	553	mm	-
	E	630	mm	-
	r_{min}	5	mm	-
	s	7	mm	轴向位移
重量	m	98300	g	质量
基本额定载荷	C_r	2430000	N	基本额定动载荷, 径向
	C_{0r}	4950000	N	基本额定静载荷, 径向
疲劳极限载荷	C_{ur}	480000	N	疲劳极限载荷, 径向
极限转速	n_G	520	r/min	极限转速
参考转速	n_B	270	r/min	参考转速

INA SL1829/500图片





参考资料:<http://www.sozhou.com/p/6dcee9e5.html>