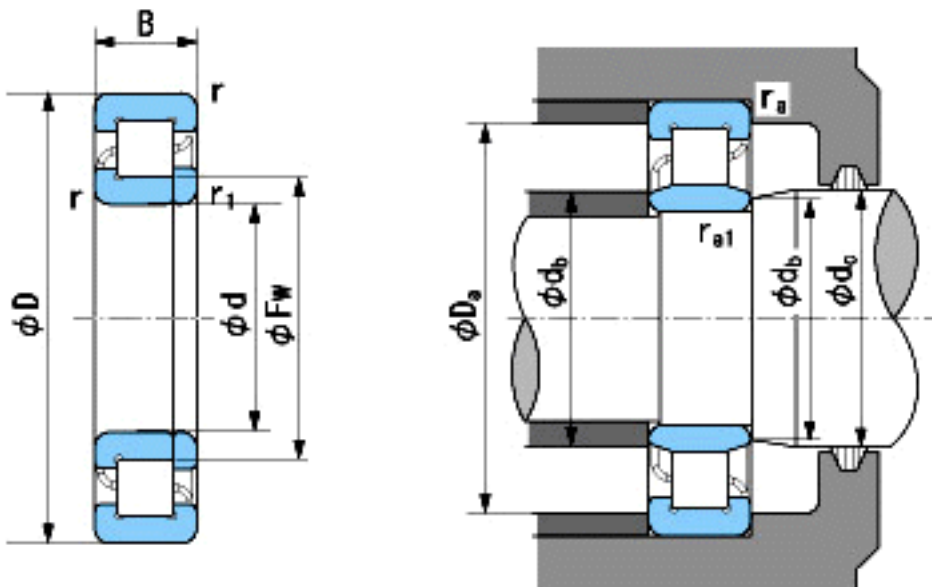


NACHI NUP413参数

外形尺寸	d	65	mm	内径
	D	160	mm	外径
	B	37	mm	宽度
	r	2.1~4	mm	径向
	r	2.1~6.5	mm	径向
	r1	2.1~4	mm	径向
	r1	2.1~6.5	mm	径向
	Fw	89.3	mm	-
安装尺寸	db(min)	77	mm	(最小)
	db(max)	88	mm	(最大)
	dc(max)	91	mm	(最大)
	Da(max)	148	mm	(最大)
	ra(max)	2	mm	(最大)
	ra1(max)	2	mm <td (最大)	
基本额定载荷	Cr	195000	N	动载荷
	Cor	203000	N	静载荷
极限速度	Grease	4000	r/min	脂润滑
	Oil	4800	r/min	油润滑

NACHI NUP413图片



参考资料:<http://www.sozhou.com/p/6d903205.html>