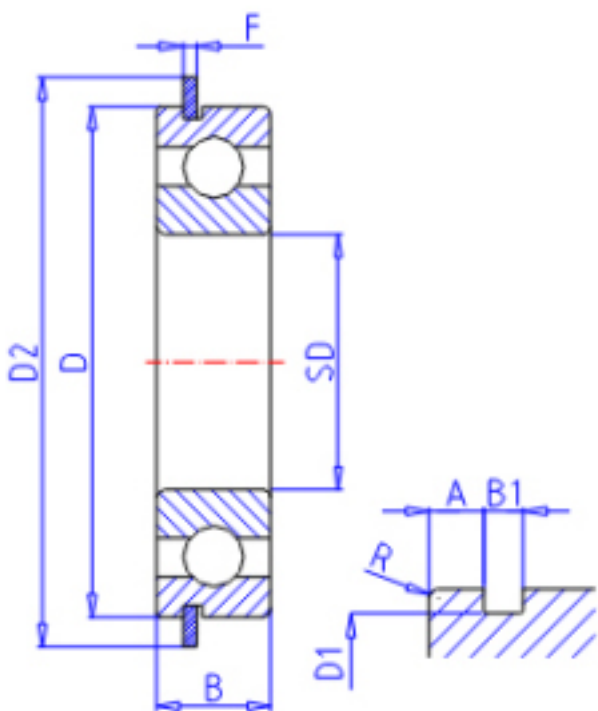
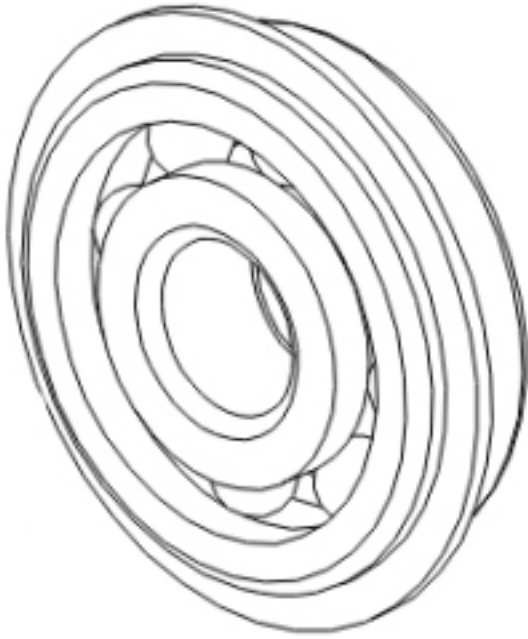


KOYO 6300NR参数

主要尺寸	SD	10	mm	内径
	D	35	mm	外径
	B	11	mm	宽度
	R	0.6	mm	(最小)
型号	ORDER	6300NR		型号
基本额定载荷	C	8100	N	动载荷
	C0	3450	N	静载荷
极限转速	NG	22000	1/min	脂润滑
	N0	27000	1/min	油润滑
止动槽尺寸	D1	33.17	mm	止动槽尺寸
止动环尺寸	D2	39.70	mm	止动环尺寸
止动槽尺寸	A	2.06	mm	止动槽尺寸
	B1	1.50	mm	止动槽尺寸
止动环尺寸	F	1.07	mm	止动环尺寸

KOYO 6300NR图片





参考资料:<http://www.sozhou.com/p/6d4e884b.html>