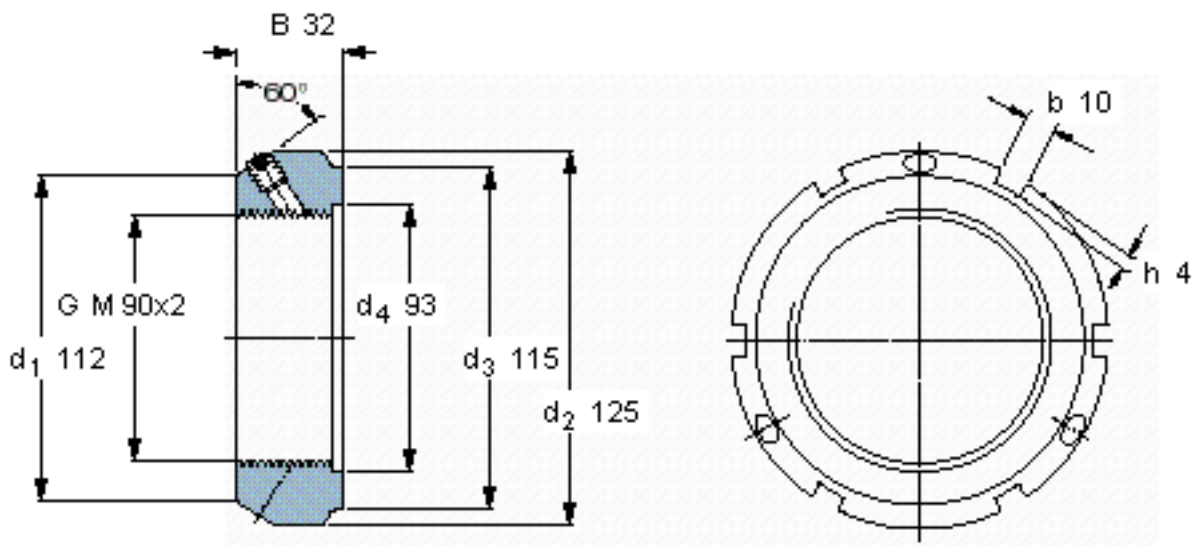


SKF KMT 18参数

螺纹尺寸	螺纹尺寸	90	mm	-
主要尺寸	$d_3$	115	mm	-
	B	32	mm	-
	G	M 90x2	-	-
轴向承载能力	静态	680000	N	-
重量	重量	1200	g	-
型号	锁定螺母	KMT 18	-	-
	适当的扳手	HN 18-20	-	-
平头螺钉	尺寸	M 10	-	-
	建议的锁紧扭矩	35	Nm	-

SKF KMT 18图片



参考资料:<http://www.sozhou.com/p/6d41588e.html>

