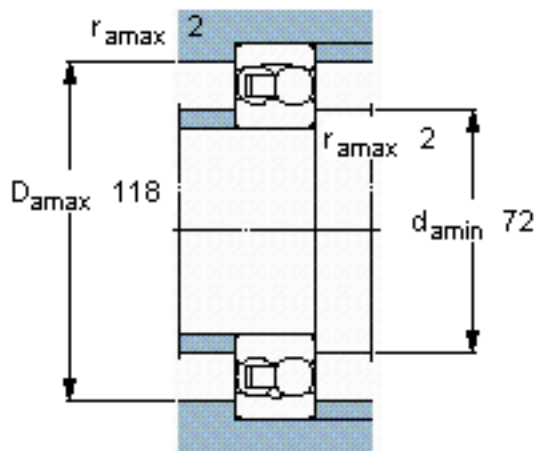
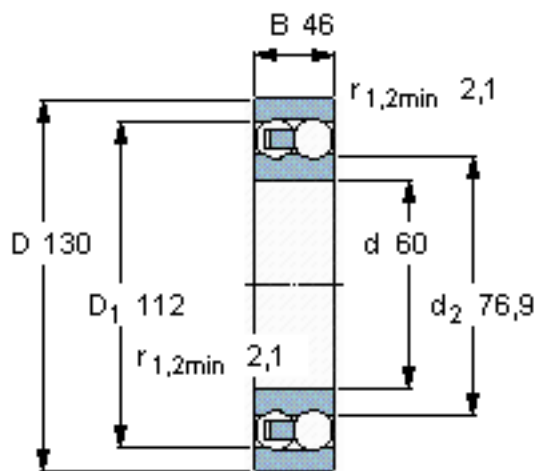


SKF 2312参数

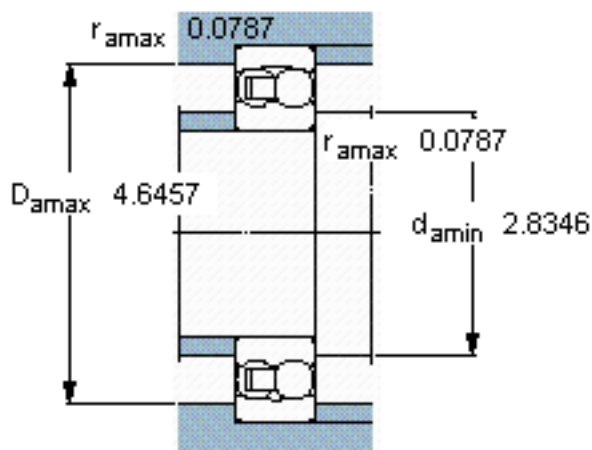
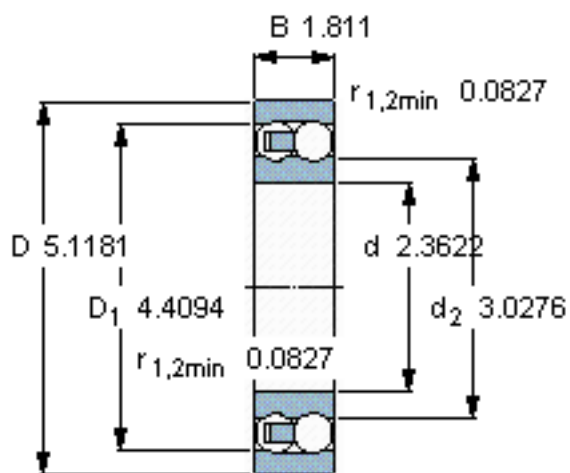
主要尺寸	d	60	mm	-
	D	130	mm	-
	B	46	mm	-
基本额定载荷	C	87100	N	动载荷
	$C_0$	28500	N	静载荷
疲劳载荷极限	$P_u$	1460	N	-
额定转速	参考转速	9500	r/min	-
	极限转速	7000	r/min	-
重量	重量	2600	g	-
型号	型号	2312	-	-

SKF 2312图片



计算系数

e 0,33  
Y<sub>1</sub> 1,9  
Y<sub>2</sub> 3  
Y<sub>0</sub> 2



计算系数

e 0,33  
Y<sub>1</sub> 1,9  
Y<sub>2</sub> 3  
Y<sub>0</sub> 2

参考资料:<http://www.sozhou.com/p/6d326816.html>