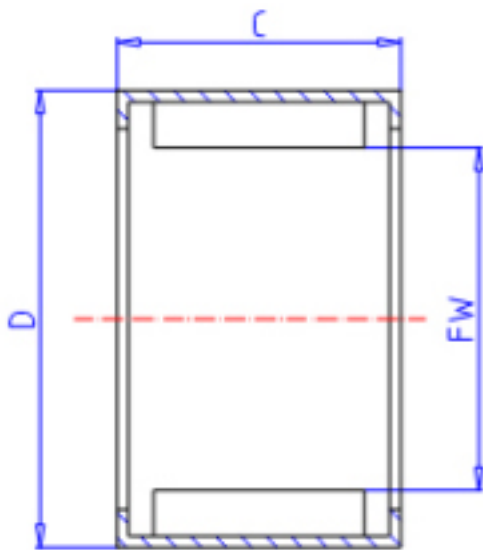


KOYO 50BTM5820参数

主要尺寸	FW	50.0	mm	内径
	C	20	mm	宽度
	D	58	mm	外径
型号	ORDER	50BTM5820		型号
基本额定载荷	CR	25000	N	动载荷
	C0	60600	N	静载荷
极限转速	NO	7500	1/min	油润滑

KOYO 50BTM5820图片



参考资料:<http://www.sozhou.com/p/6c1b4c42.html>

