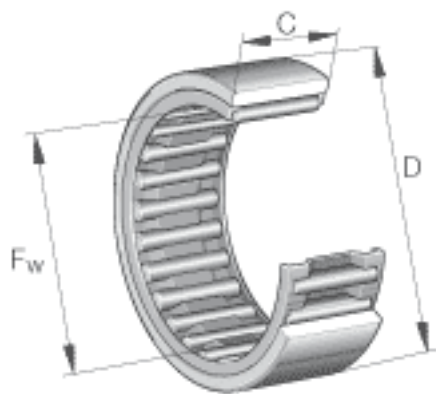
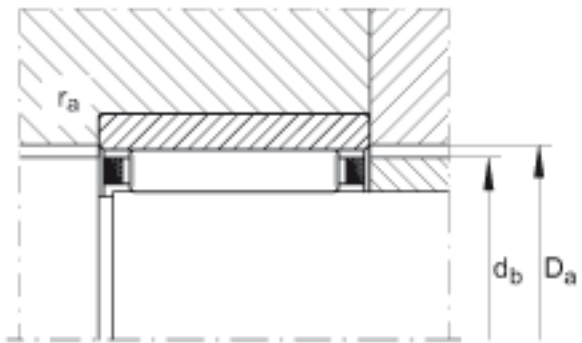
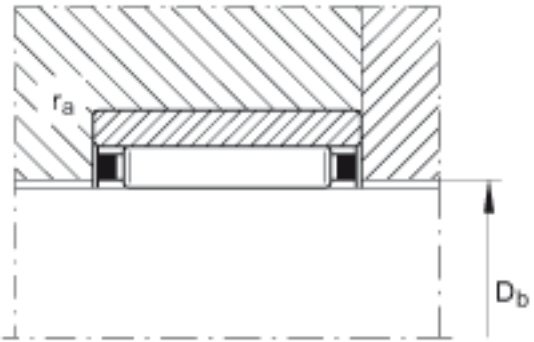
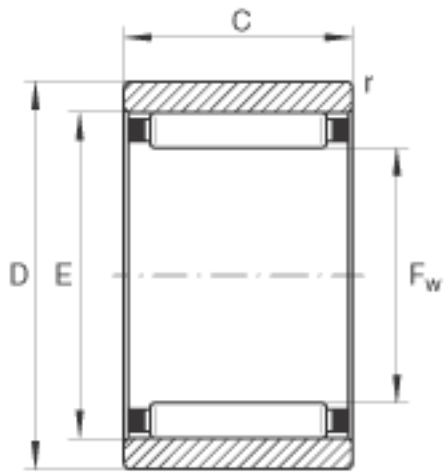


INA RNA035X45X17参数

尺寸	F_w	35	mm	-
	D	45	mm	-
	C	17	mm	-
	D_a	40.5	mm	-
	D_b	35.6	mm	-
	d_b	39.4	mm	-
	E	40	mm	-
	$r_{a\ max}$	0.3	mm	-
	r_{min}	0.3	mm	-
重量	m	69	g	质量
基本额定载荷	C_r	23500	N	基本额定动载荷，径向
	C_{0r}	38500	N	基本额定静载荷，径向
疲劳极限载荷	C_{ur}	6100	N	疲劳极限载荷，径向
极限转速	n_G	13100	r/min	极限转速
参考转速	n_B	7000	r/min	参考转速

INA RNA035X45X17图片





参考资料:<http://www.sozhou.com/p/6b390aa6.html>