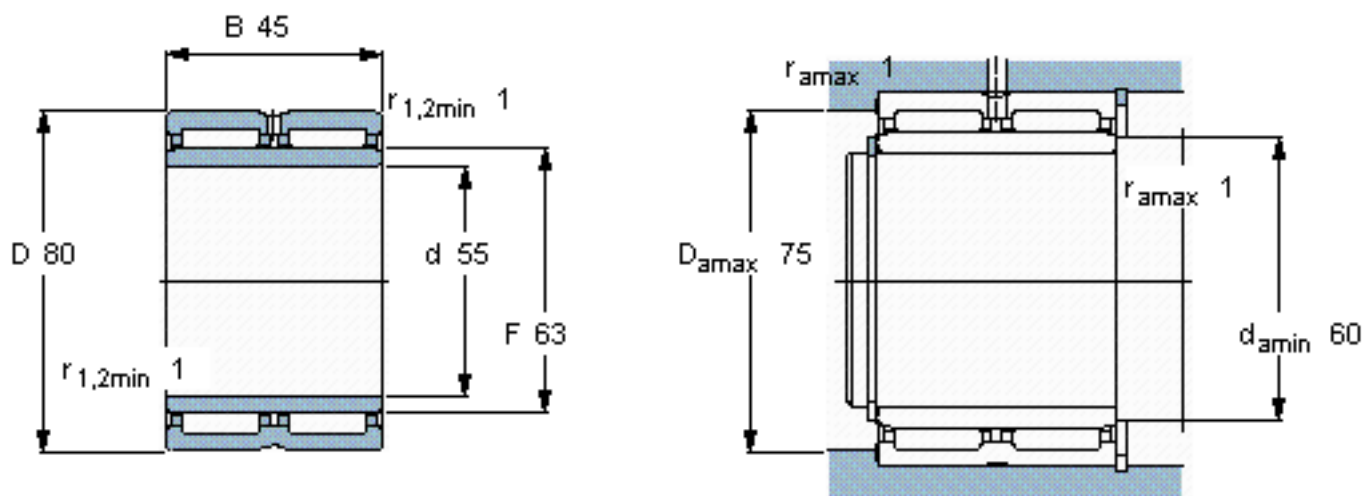


SKF NA 6911参数

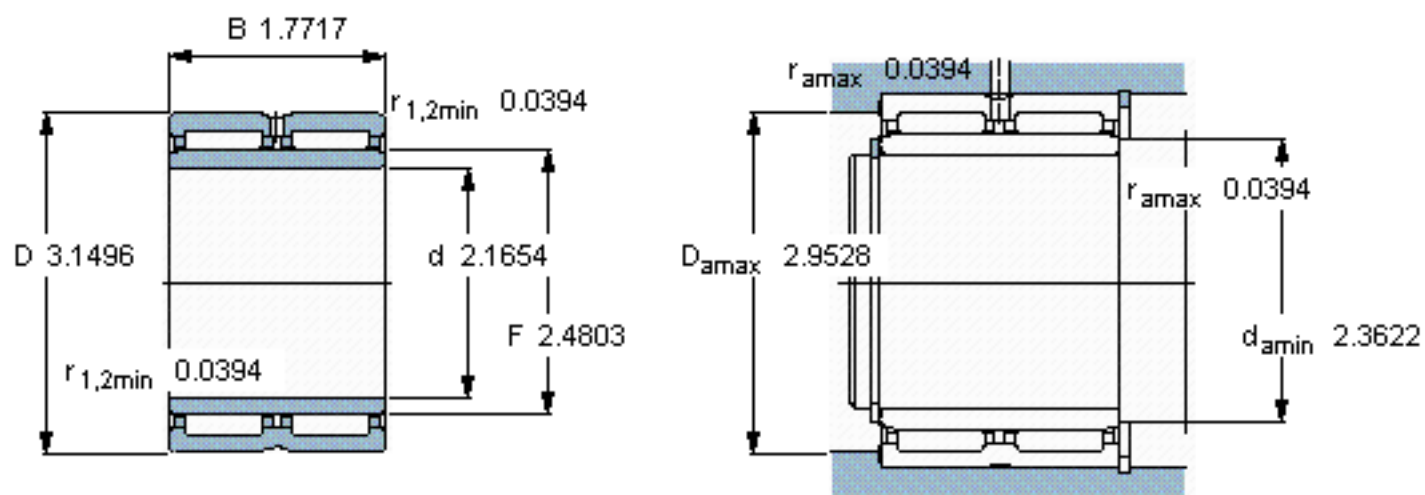
主要尺寸	d	55	mm	-
	D	80	mm	-
	B	45	mm	-
基本额定载荷	C	89700	N	动载荷
	C_0	190000	N	静载荷
疲劳载荷极限	P_u	24000	N	-
额定转速	参考转速	6300	r/min	-
	极限转速	7000	r/min	-
重量	重量	780	g	-
型号	型号	NA 6911	-	-

SKF NA 6911图片



从轴承中一个圈环的正常位置相对于另一个圈环的允许轴向位移：
 $s \leq 1,5$

参考资料：<http://www.sozhou.com/p/6af05c86.html>



从轴承中一个圈环的正常位置相对于另一个圈环的允许轴向位移：

$s = 0.0591$