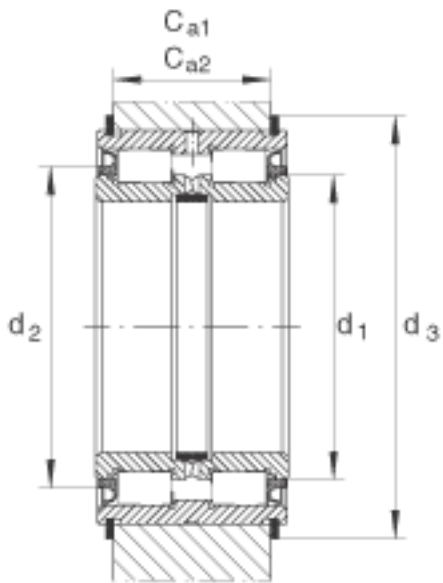
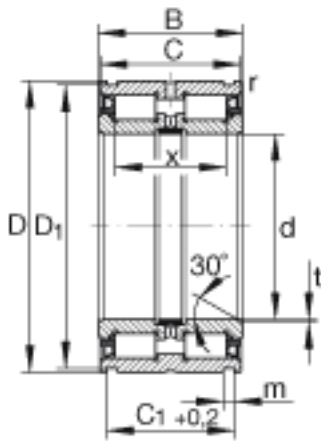
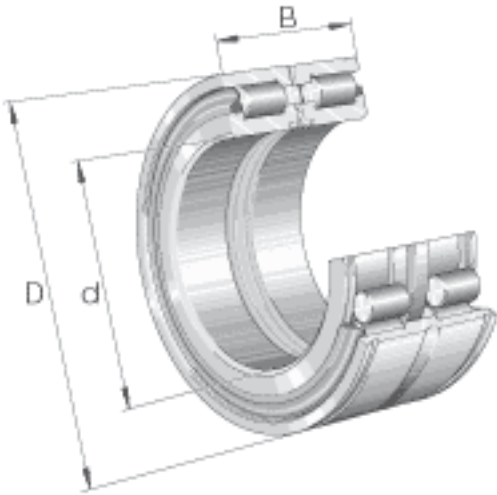


## INA SL045017-PP参数

尺寸	d	85	mm	-
	D	130	mm	-
	B	60	mm	-
	C	59	mm	-
	C <sub>1</sub>	54.2	mm	公差: +0,2
	C <sub>a1</sub>	49	mm	弹性挡圈 WRE 的安装尺寸 (不包括在交货中) 公差: -0,2
	C <sub>a2</sub>	46	mm	止动圈的安装尺寸根据 DIN 471 标准 (不包括在交货中) 公差: -0,2
	D <sub>1</sub>	127.1	mm	公差: +0,2
	d <sub>1</sub>	103.9	mm	-
	d <sub>2</sub>	112	mm	-
	d <sub>3</sub>	142	mm	弹性挡圈 WRE 的外径
	m	4.2	mm	-
	r	0.6	mm	-
	t	1.5	mm	-
	X	48	mm	滚动体之间的距离
说明		WRE130		弹性挡圈 WRE 的安装尺寸 (不在供货范围)
		130X4		止动圈的安装尺寸根据 DIN 471 标准 (不在供货范围)
极限转速	n <sub>G Fett</sub>	1200	r/min	脂润滑时的极限转速
重量	m	2830	g	质量
基本额定载荷	C <sub>r</sub>	219000	N	基本额定动载荷, 径向
	C <sub>0r</sub>	365000	N	基本额定静载荷, 径向
疲劳极限载荷	C <sub>ur</sub>	47500	N	疲劳极限载荷, 径向

## INA SL045017-PP图片



参考资料:<http://www.sozhou.com/p/6a9815ae.html>