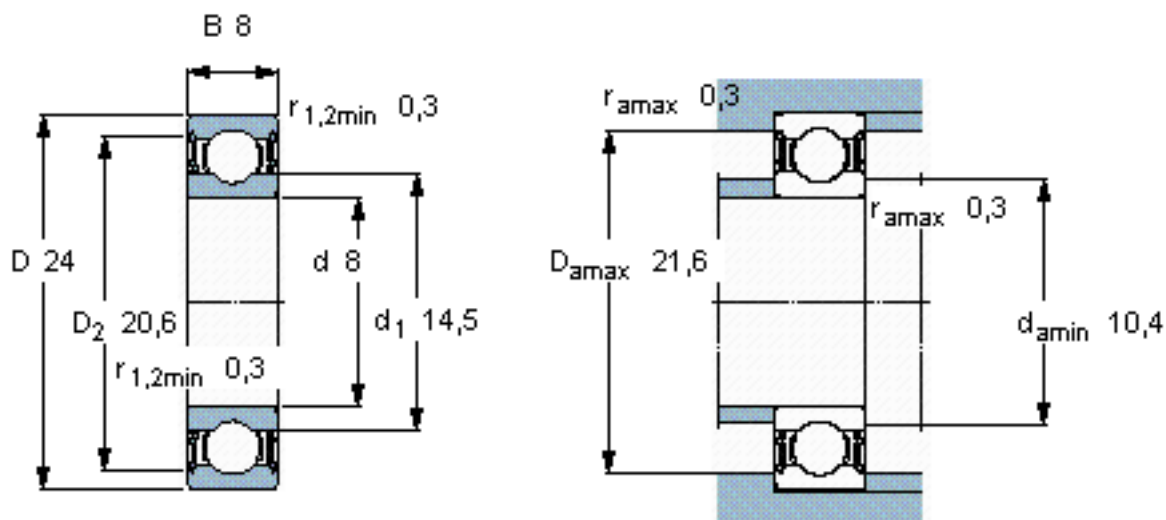


SKF 628-2RS1/W64 \*参数

主要尺寸	d	8	mm	-
	D	24	mm	-
	B	8	mm	-
基本额定载荷	C	3900	N	动载荷
	$C_0$	1660	N	静载荷
疲劳载荷极限	$P_u$	71	N	-
极限转速	极限转速	15000	r/min	-
重量	重量	17	g	-
型号	* SKF 探索者轴承	628-2RS1/W64 *	-	-

SKF 628-2RS1/W64 \*图片

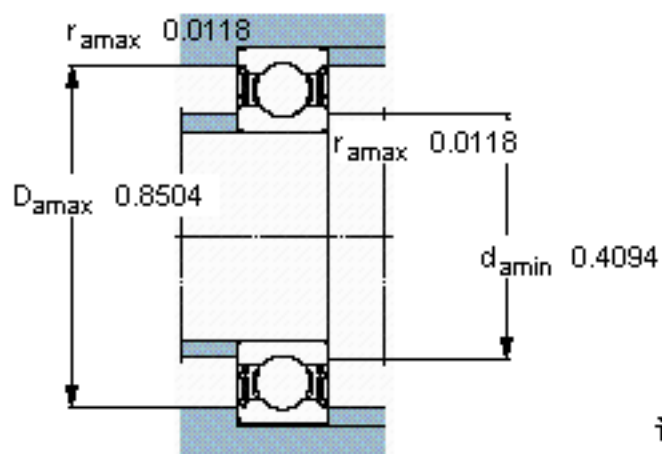
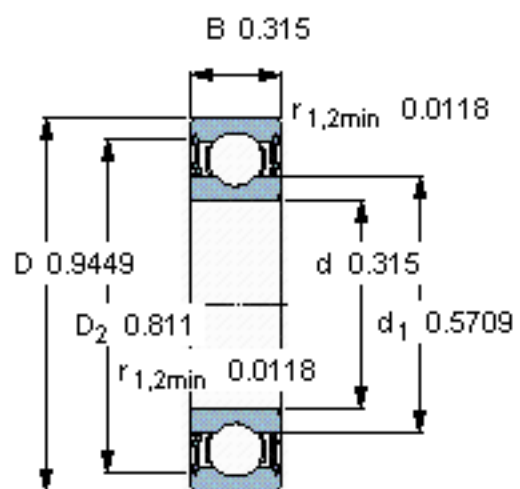


计算系数

$k_r$  0,025

$f_0$  13

参考资料:<http://www.sozhou.com/p/6a487596.html>



计算系数  
 $k_r$  0,025  
 $f_0$  13