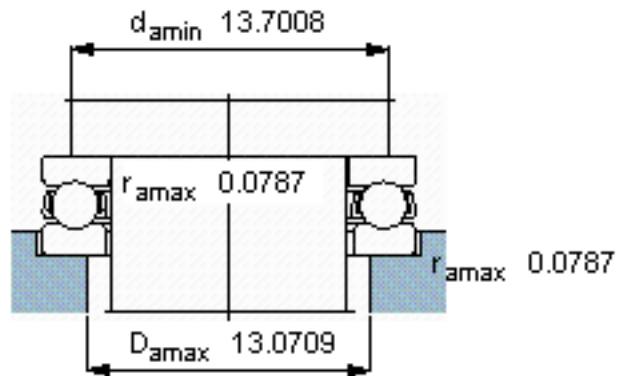
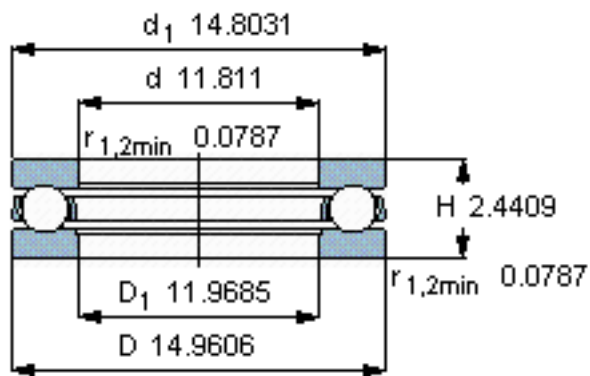
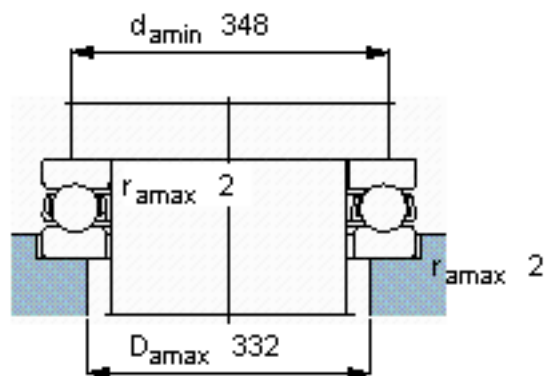
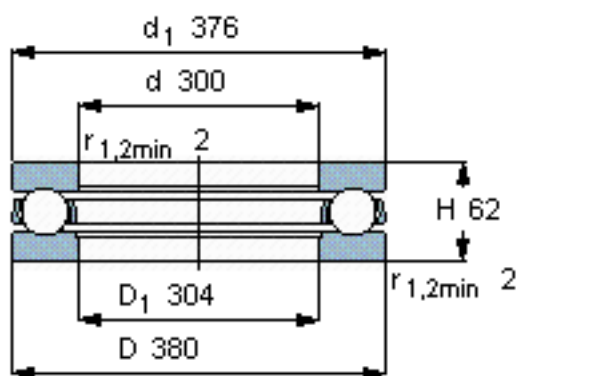


SKF 51160 M参数

主要尺寸	d	300	mm	-
	D	380	mm	-
	H	62	mm	-
基本额定载荷	C	364000	N	动载荷
	$C_0$	1760000	N	静载荷
疲劳载荷极限	$P_u$	35500	N	-
最小载荷系数	A	16	-	-
额定转速	额定转度	800	r/min	-
	极限转速	1100	r/min	-
重量	重量	17500	g	-
型号	型号	51160 M	-	-

SKF 51160 M图片



参考资料: <http://www.sozhou.com/p/69d9adff.html>