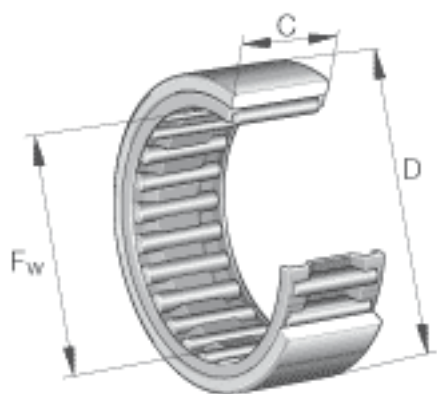
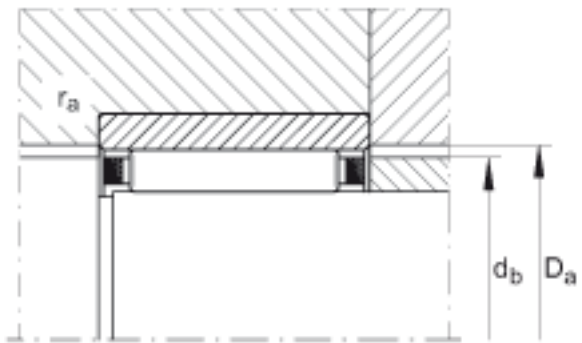
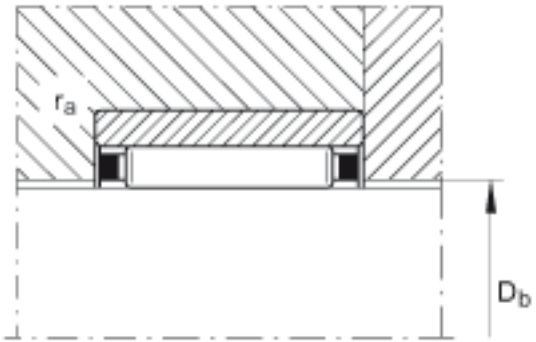
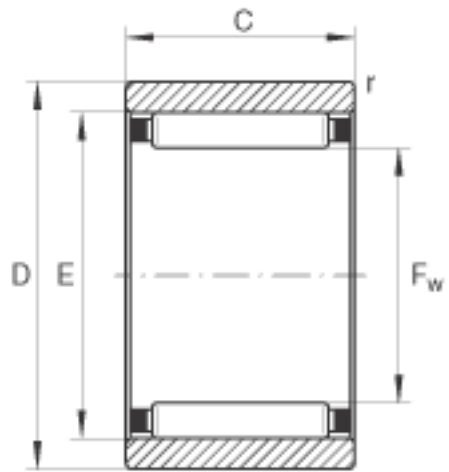


INA RNA050X62X20参数

尺寸	F_w	50	mm	-
	D	62	mm	-
	C	20	mm	-
	D_a	55.8	mm	-
	D_b	50.6	mm	-
	d_b	54.2	mm	-
	E	55	mm	-
	$r_{a\ max}$	0.3	mm	-
	r_{min}	0.3	mm	-
重量	m	140	g	质量
基本额定载荷	C_r	30000	N	基本额定动载荷，径向
	C_{0r}	60000	N	基本额定静载荷，径向
疲劳极限载荷	C_{ur}	9600	N	疲劳极限载荷，径向
极限转速	n_G	9300	r/min	极限转速
参考转速	n_B	5300	r/min	参考转速

INA RNA050X62X20图片





参考资料:<http://www.sozhou.com/p/69170c36.html>