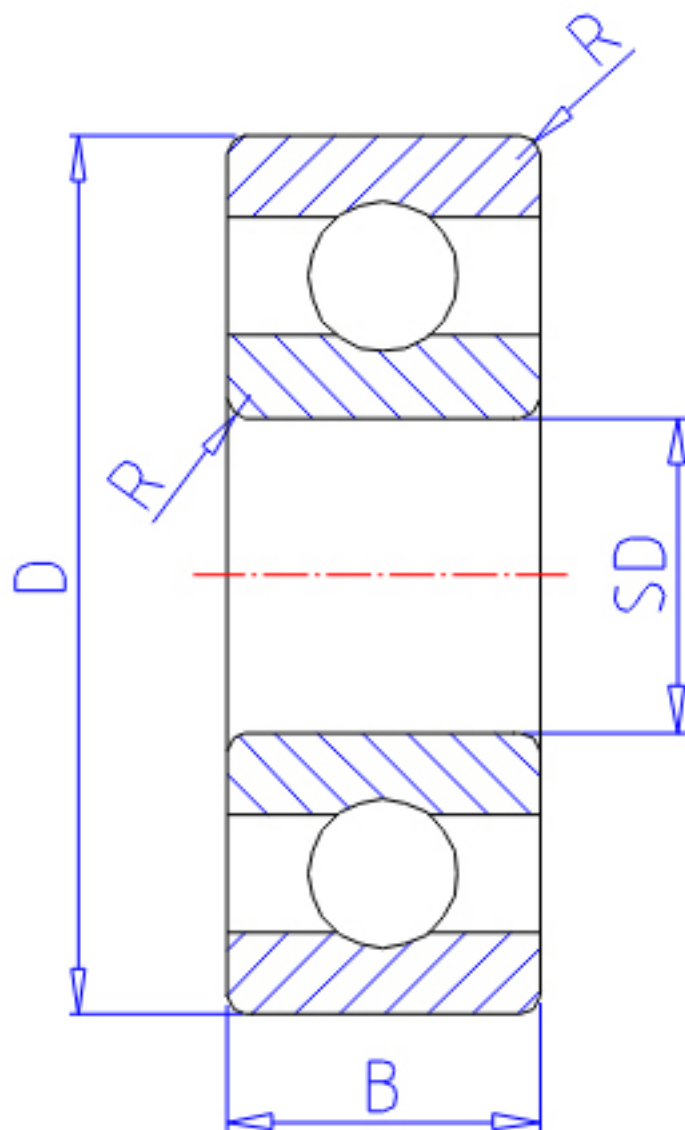


NTN R168A参数

主要尺寸	SD	6.350	mm	-
	D	9.525	mm	外径
	B	3.175	mm	宽度
	B1	3.175	mm	-
	D1	10.72	mm	-
	D2	10.72	mm	-
	C1	0.58	mm	-
	C2	0.91	mm	-
	R	0.08	mm	(最小)
	型号	ORDER	R168A	
基本额定载荷	CR	210	N	动载荷
	COR	94	N	静载荷
	CRF	21	mm	动载荷
	CORF	9.5	kgf	静载荷
极限转速	LSG	43000	r/min	脂润滑
	LSO	51000	r/min	油润滑
重量	MASS	0.60	g	开放式重量
安装尺寸	DA1	7.1	mm	(最小)
	DA2	7.3	mm	(最小)
	DA	8.7	mm	(最大)
	RAS	0.08	mm	(最大)
重量	MASS1	0.69	g	开放凸缘式重量

NTN R168A图片



参考资料:<http://www.sozhou.com/p/68c10227.html>

