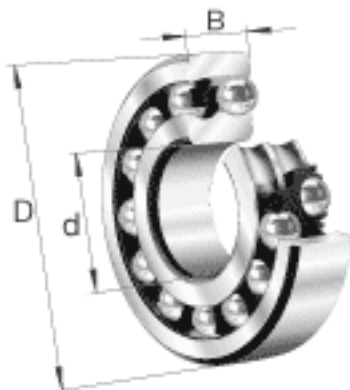
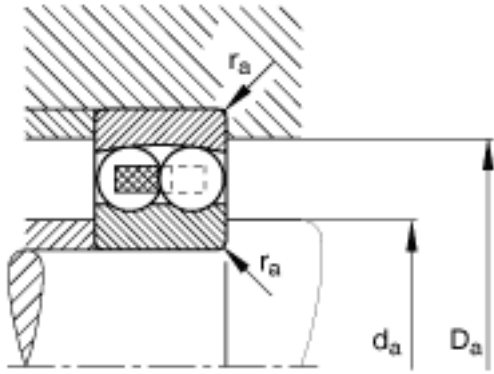
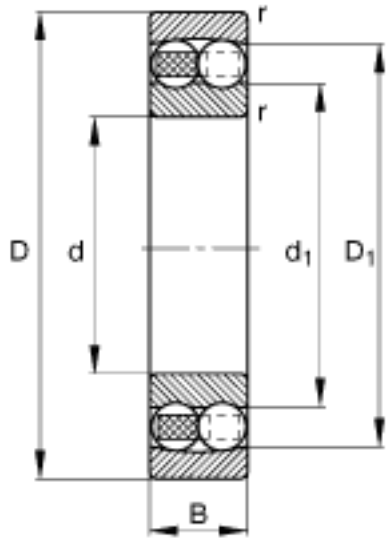


FAG 2203-TVH参数

计算系数	Y_1	1.37		-
	Y_2	2.12		-
基本额定载荷	C_{0r}	2750	N	基本额定静载荷，径向
计算系数	Y_0	1.43		-
极限转速	n_G	19000	r/min	极限转速
参考转速	n_B	19300	r/min	参考速度
疲劳极限载荷	C_{ur}	171	N	疲劳极限载荷，径向
尺寸	d	17	mm	-
	D	40	mm	-
	B	16	mm	-
	D_1	34.1	mm	-
	$D_{a \max}$	35.8	mm	-
	d_1	23.9	mm	-
	$d_{a \min}$	21.2	mm	-
	$r_{a \max}$	0.6	mm	-
	r_{\min}	0.6	mm	-
	重量	m	88	g
基本额定载荷	C_r	11800	N	基本额定动载荷，径向
计算系数	e	0.46		-

FAG 2203-TVH图片





参考资料:<http://www.sozhou.com/p/689e76c0.html>