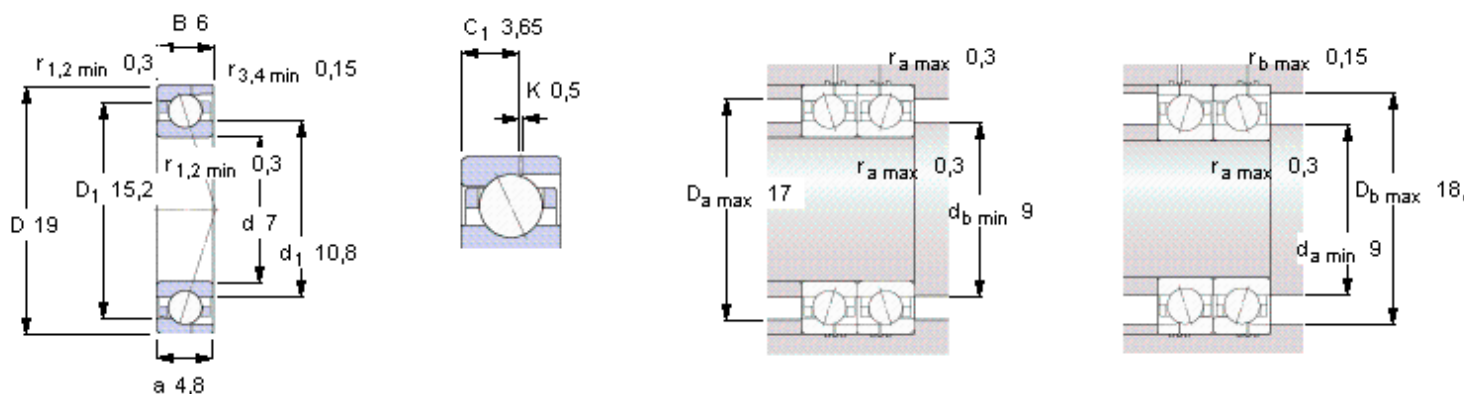


### SKF 707 CD/HCP4AH参数

主要尺寸	d	7	mm	-
	D	19	mm	-
	B	6	mm	-
基本额定载荷	C	2510	N	动载荷
	$C_0$	980	N	静载荷
疲劳载荷极限	$P_u$	40	N	-
可达转速	Grease	120000	r/min	-
	Oil-air	190000	r/min	-
重量	重量	7	g	-
型号	型号	707 CD/HCP4AH	-	-

### SKF 707 CD/HCP4AH图片



**Ball diameter** 3,572

**Number of balls** 8

#### 未安装时的预载荷 [N]

背对背配置，面对面配置

预载荷等级

A	B	C	D
8	15	30	60

#### Static axial stiffness [N/ $\mu$ m]

(guideline value)

预载荷等级

A	B	C	D
10	13	17	24

#### Reference grease quantity [cm<sup>3</sup>]

$G_{ref}$  0,12

#### 计算系数

for equivalent bearing load

$f_0$  8,1

for preload in mounted bearing sets

$f$  1,03

$f_1$  1

$f_{2A}$  1

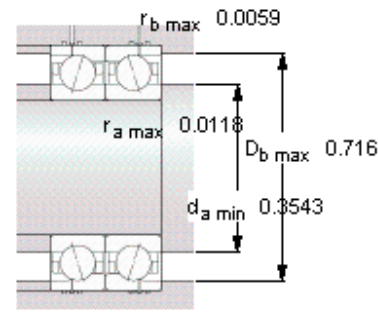
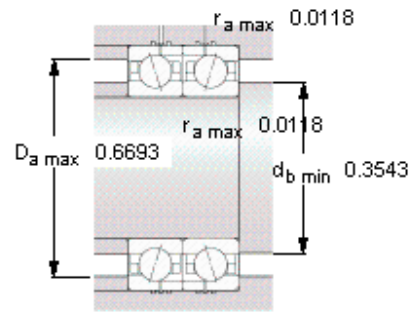
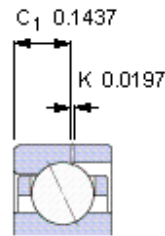
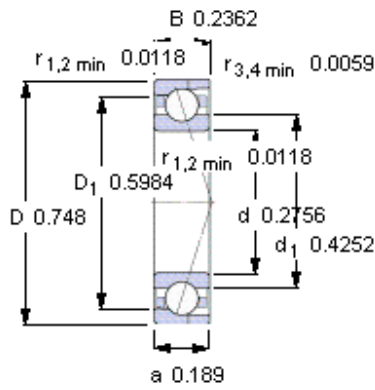
$f_{2B}$  1,02

$f_{2C}$  1,05

$f_{2D}$  1,09

$f_{HC}$  1,02

参考资料: <http://www.sozhou.com/p/67f1da40.html>



**Ball diameter** 3,572

**Number of balls** 8

**未安装时的预载荷 [N]**

背对背配置，面对面配置

预载荷等级

A	B	C	D
8	15	30	60

**Static axial stiffness [N/μm]**

(guideline value)

预载荷等级

A	B	C	D
10	13	17	24

**Reference grease quantity [cm<sup>3</sup>]**

G<sub>ref</sub> 0,12

**计算系数**

**for equivalent bearing load**

f<sub>0</sub> 8,1

**for preload in mounted bearing sets**

f 1,03

f<sub>1</sub> 1

f<sub>2A</sub> 1

f<sub>2B</sub> 1,02

f<sub>2C</sub> 1,05

f<sub>2D</sub> 1,09

f<sub>HC</sub> 1,02