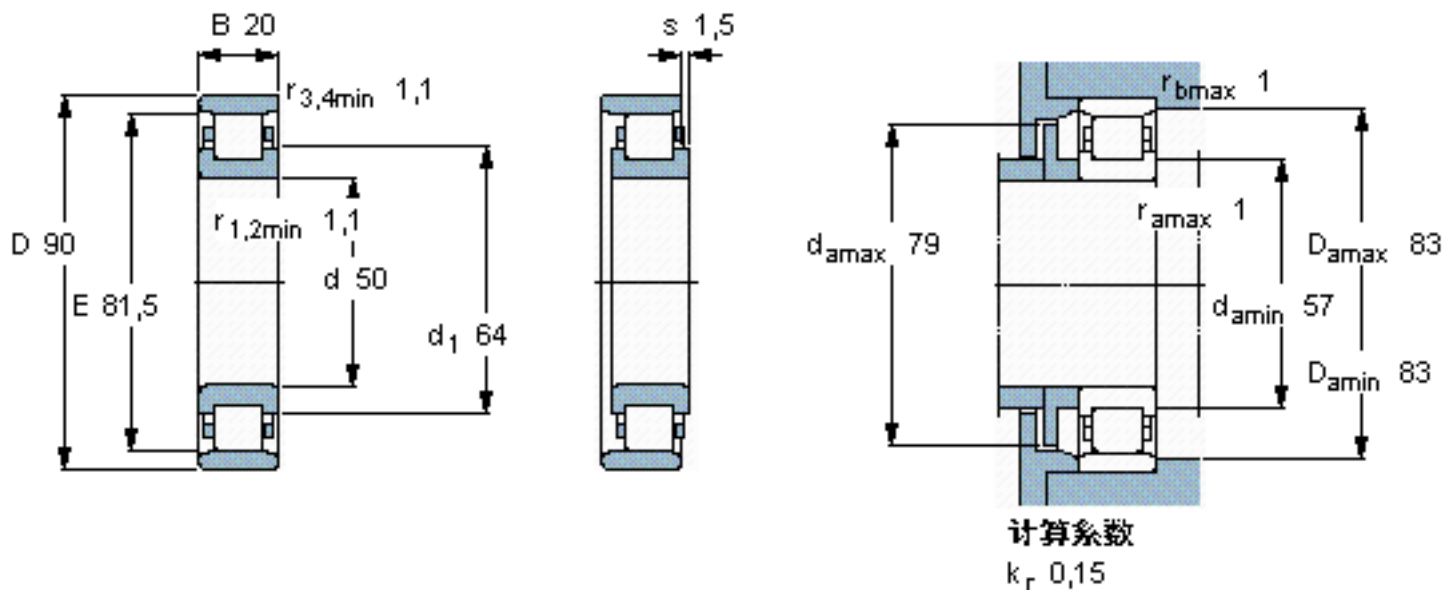


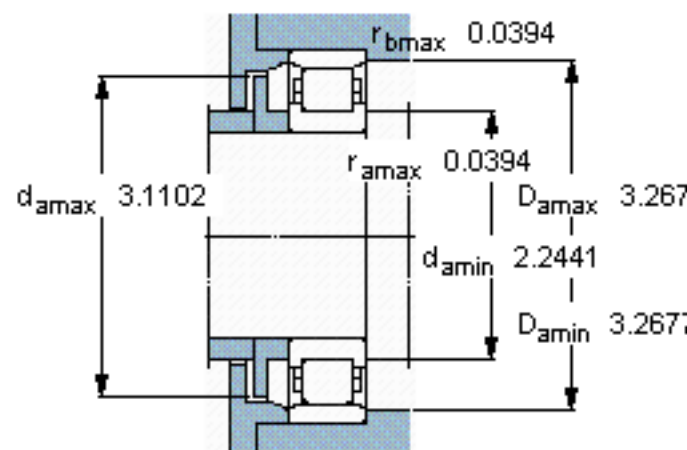
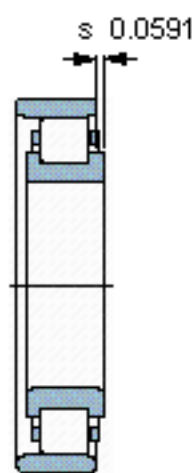
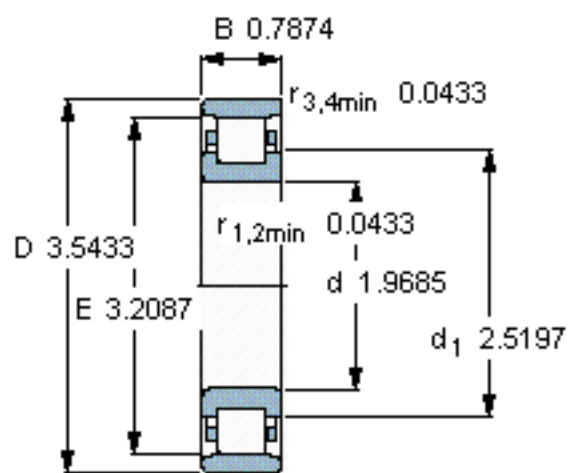
SKF N 210 ECP \*参数

主要尺寸	d	50	mm	-
	D	90	mm	-
	B	20	mm	-
基本额定载荷	C	73500	N	动载荷
	$C_0$	69500	N	静载荷
疲劳载荷极限	$P_u$	8800	N	-
额定转速	参考转速	8500	r/min	-
	极限转速	9000	r/min	-
重量	重量	480	g	-
型号	* SKF 探索者轴承	N 210 ECP *	-	-
角圈	型号	-	-	-

SKF N 210 ECP \*图片



参考资料:<http://www.sozhou.com/p/675e2e8b.html>



计算系数  
 $k_r$  0,15