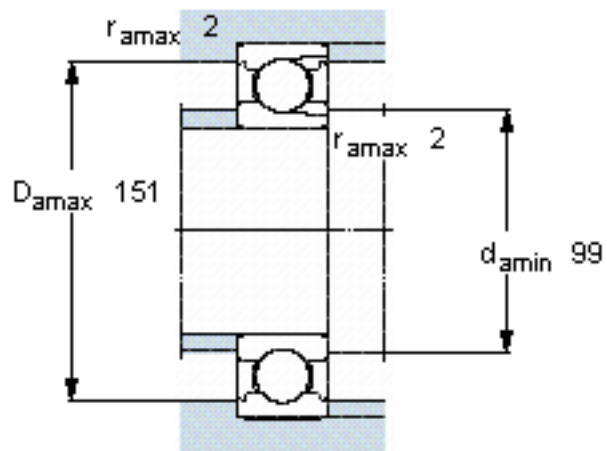
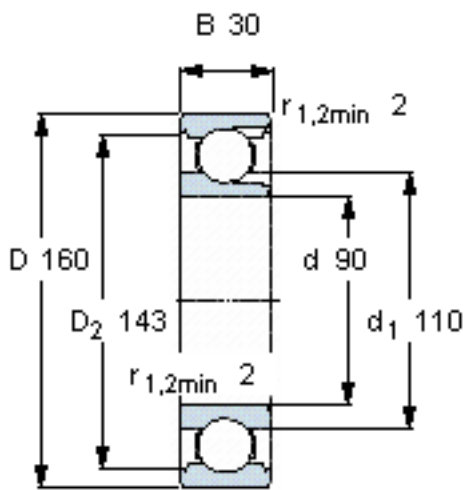


SKF 218参数

主要尺寸	d	90	mm	-
	D	160	mm	-
	B	30	mm	-
基本额定载荷	C	112000	N	动载荷
	C_0	114000	N	静载荷
疲劳载荷极限	P_u	4300	N	-
额定转速	参考转速	7000	r/min	-
	极限转速	4500	r/min	-
重量	重量	2350	g	-
型号	型号	218	-	-

SKF 218图片

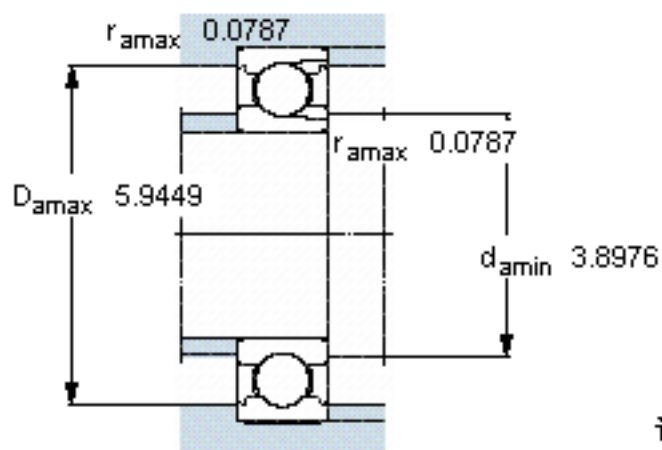
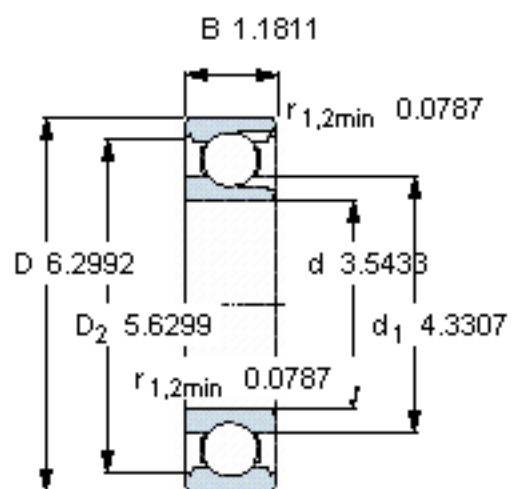


计算系数

k_r 0,04

f_0 14,5

参考资料:<http://www.sozhou.com/p/675ae457.html>



计算系数

k_r 0,04

f_0 14,5