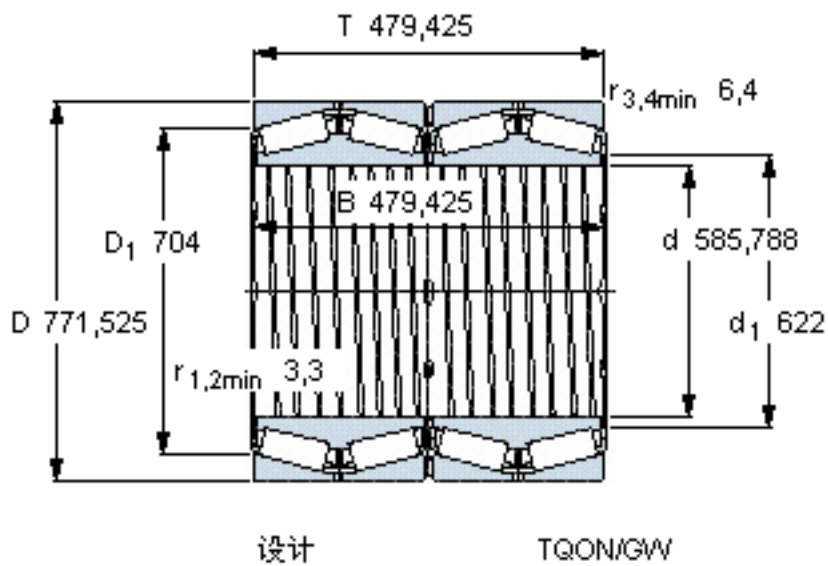


SKF BT4B 331093 BG/HA1参数

主要尺寸	d	585.788	mm	-
	D	771.525	mm	-
	T	479.425	mm	-
	B	479.425	mm	-
基本额定载荷	C	10600000	N	动载荷
	C ₀	30000000	N	静载荷
疲劳载荷极限	P _u	2040000	N	-
重量	重量	620000	g	-
型号	* SKF 探索者轴承	BT4B 331093 BG/HA1	-	-

SKF BT4B 331093 BG/HA1图片



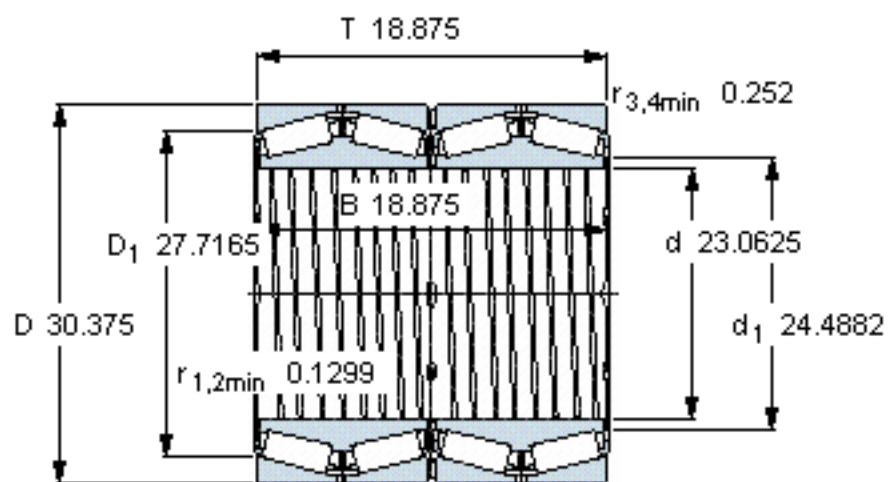
计算系数

e 0,33
Y₁ 2
Y₂ 3
Y₀ 2

对比数据

额定载荷
径向 [kN] C_F 2650
轴向 [kN] C_{Fa} 426
推力系数 K 1,76

参考资料:<http://www.sozhou.com/p/6613329d.html>



设计

TQON/GW

计算系数

e 0,33

Y_1 2

Y_2 3

Y_0 2

对比数据

额定载荷

径向 [kN]

轴向 [kN]

推力系数

C_F 2650

C_{Fa} 426

K 1,76