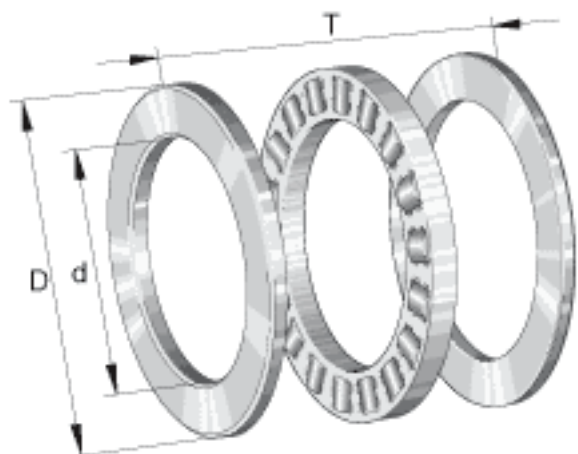


INA 81236-M参数

尺寸	d	180	mm	-
	D	250	mm	-
	T	56	mm	-
	D_1	183	mm	-
	d_1	247	mm	-
	r_{min}	1.5	mm	-
重量	m	9900	g	质量
基本额定载荷	C_a	700000	N	基本额定动载荷, 轴向
	C_{0a}	2440000	N	基本额定静载荷, 轴向
疲劳极限载荷	C_{ua}	228000	N	疲劳极限载荷
极限转速	n_G	1340	r/min	极限转速
参考转速	n_B	520	r/min	参考转速
说明		K81236-M		推力圆柱滚子及保持架组件
		GS81236		定位座圈
		WS81236		轴定位垫圈

INA 81236-M图片



参考资料:<http://www.sozhou.com/p/64af7726.html>

